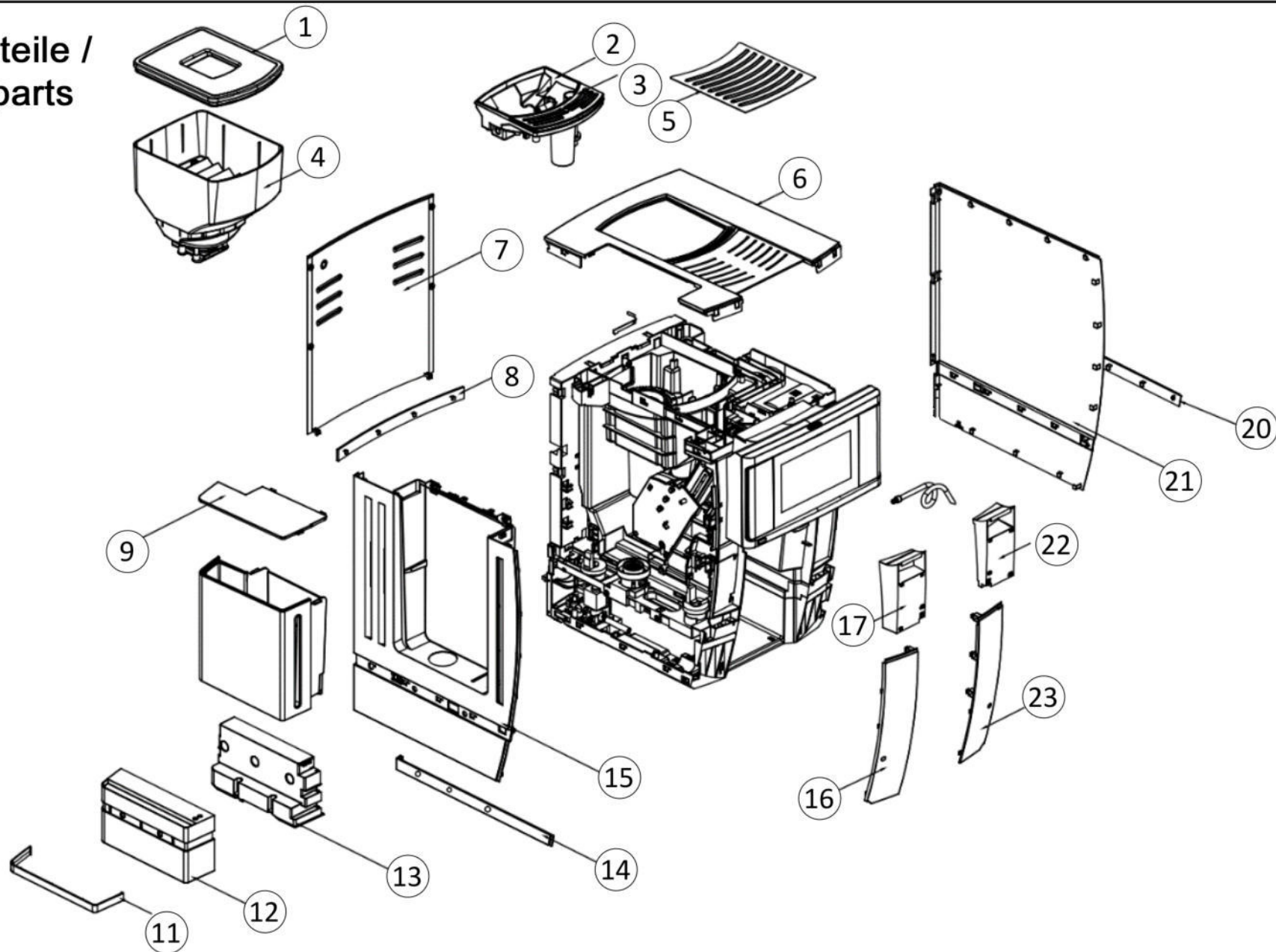
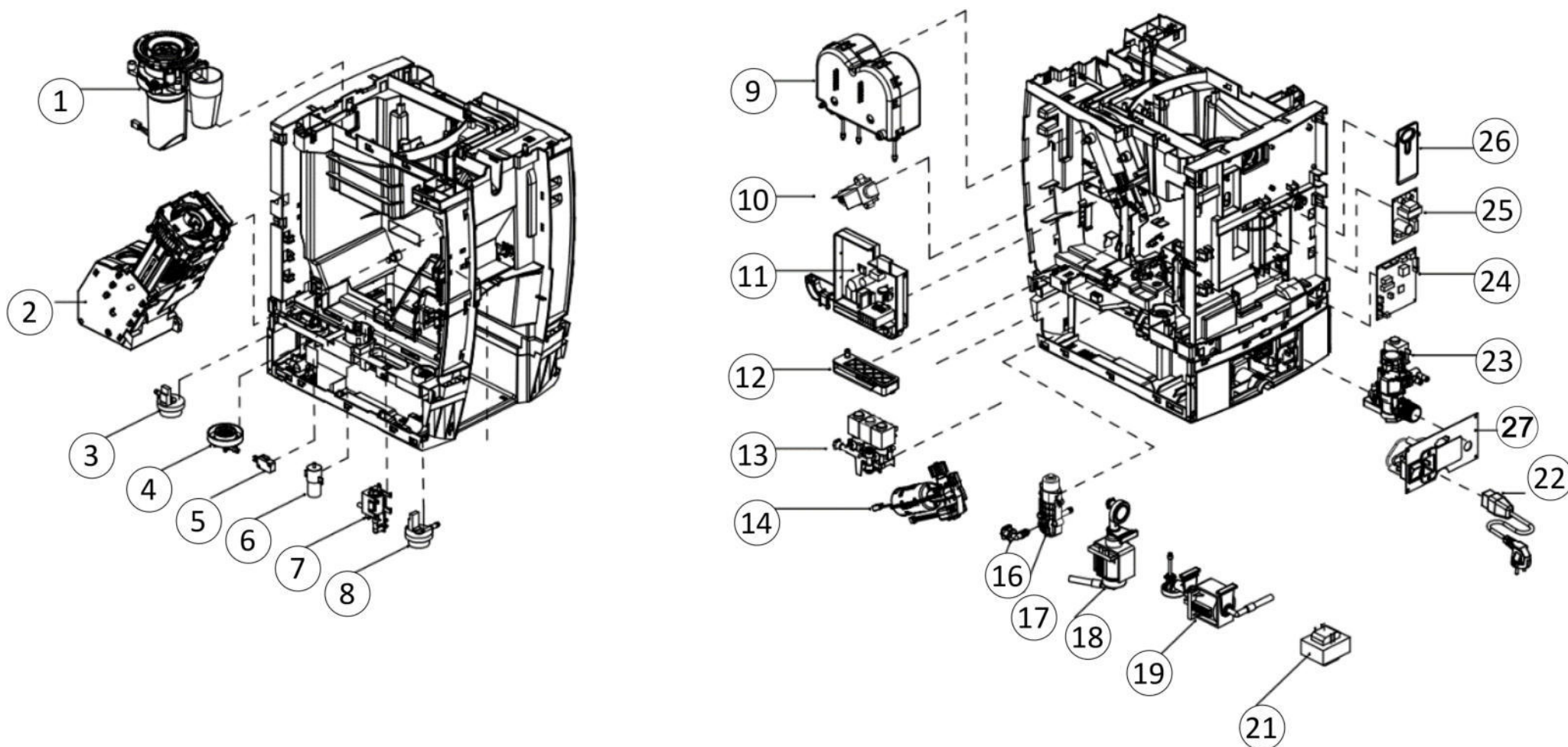



Gehäuseteile / Exterior parts

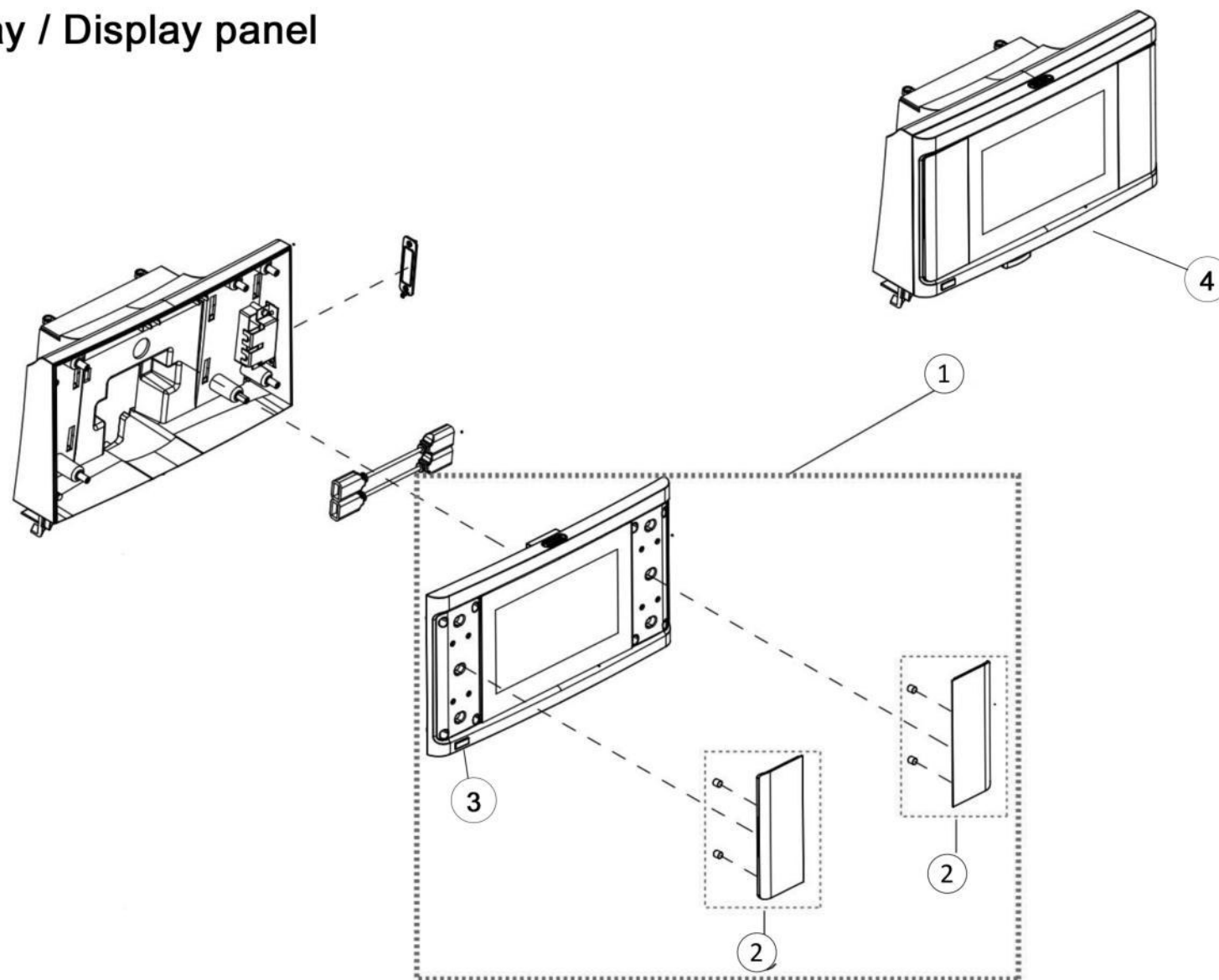


Komplette Maschine / Complete machine

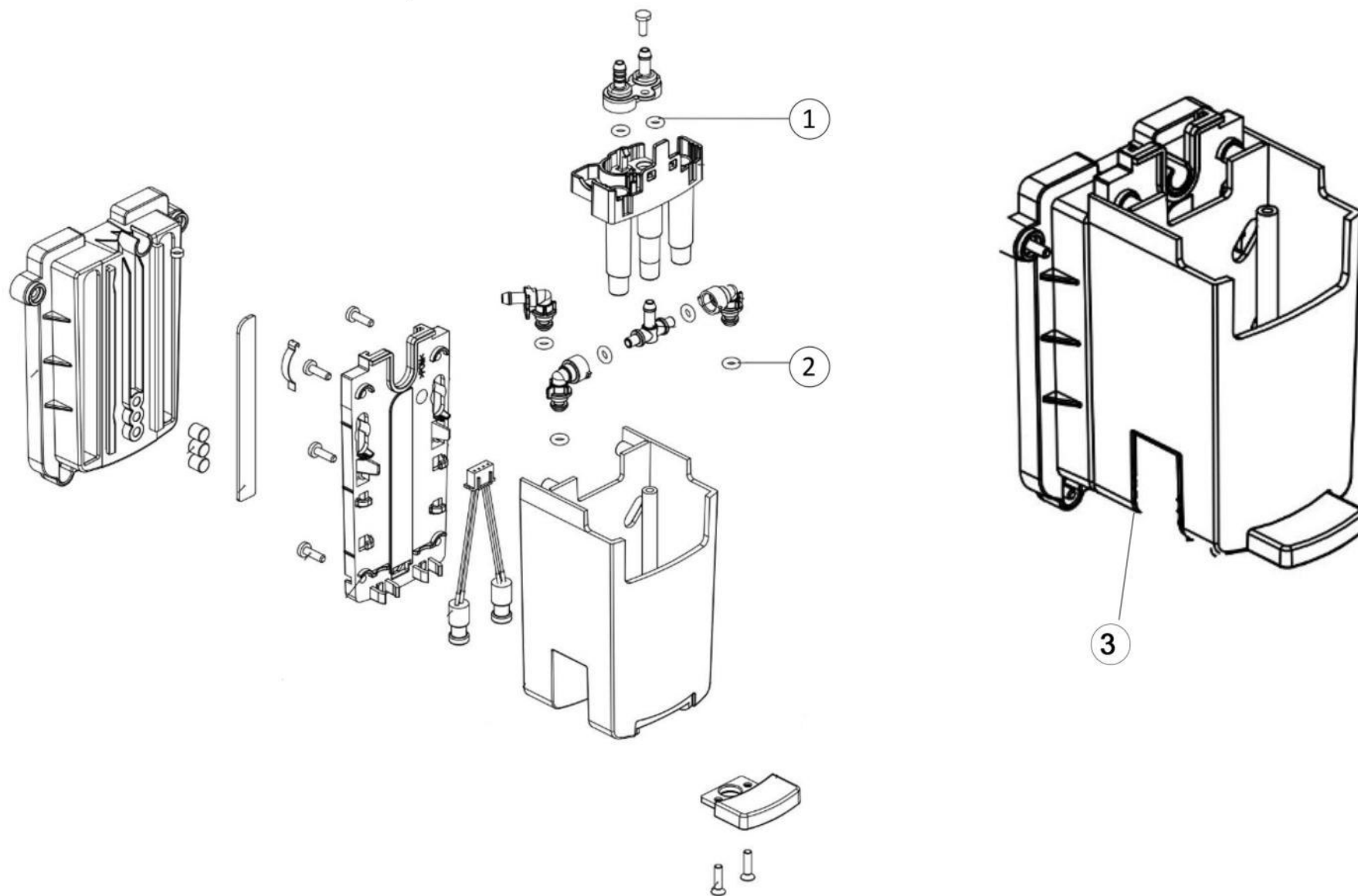


| Pos. | Artikelbeschreibung | Description of item | Artikel Nr./Item No. |
|---|-------------------------------|---|--------------------------------|
| 1 | Mahlwerk | Grinder, complete | E08810101002GS |
| 2 | Brüheinheit | Brew unit | E0881010101601 |
| 3 | Flowmeter 90° | Flow meter | E073000089 |
| 4 | Wassereinlass Tank | Water inlet | E08810301023 |
| 5 | Mikroschalter | Micro switch | E073000208 |
| 5 | Mikroschalter Abtropfschale | Micro switch drip tray | E073000088 |
| 6 | Luftpumpe komplett | Air pump assembly | E08810302053 |
| 7 | Ventil, Luftzufuhr | Valve, air supply | E08810302010 |
| 8 | Flowmeter 0° | flow meter | E078200037 |
| 9 | Heizungseinheit, komplett | Heating unit, complete | E08810302005 |
| 10 | Heißwasserventil | Magnetic valve, 3-ways | E08810302002 |
| 11 | Steuerplatine | Control board | E08810302008 |
| 12 | Puffertank | Buffer tank | E088101049 |
| 13 | 3er Magnetventilblock | Magnetic valve | E08810302001 |
| 14 | Getriebemotor | Gearmotor | E08810301012 |
| 16 | Anschlusswinkel Draingeventil | Connector | E079000239 |
| 17 | Drainageventil | Drain valve | E08810101006 |
| 18 | Milchpumpe | Pump | E08810302006 |
| 19 | Kaffeepumpe | Pump | E08810302007 |
| 21 | Transformator | Transformer | E078200028 |
| 22 | Anschlusskabel m. Stecker | Power cord w. plug | E078000170 |
| 22 | Anschlusskabel mit UK-Stecker | Power cord with UK-plug | E078000170BS |
| 23 | Wassereinlassgruppe | Magnetic valve, 3-ways | E08810302074 |
| 24 | Hauptplatine | Main board | *1 E078100036 |
| 24 | Hauptplatine | Main board | *2 E078100060 |
| 25 | Trafoplatine | Transformer board | E078100012 |
| 26 | Bohnsperre | Bean blocker | E079000390 |
| 27 | Dose Netzstecker | Plug socket | E078200030 |
| *1 | bis SerNr 96LBGS220603030200 | nicht mehr lieferbar / no longer available | |
| *2 | ab SerNr 96LBGS220603030201 | | |
|  Kaffeevollautomat KV1 Comfort Artikel-Nr.: 190031 + 190031UK | | <u>Ersatzteilliste</u> 31.10.2024 | Seite 04 / 30 |

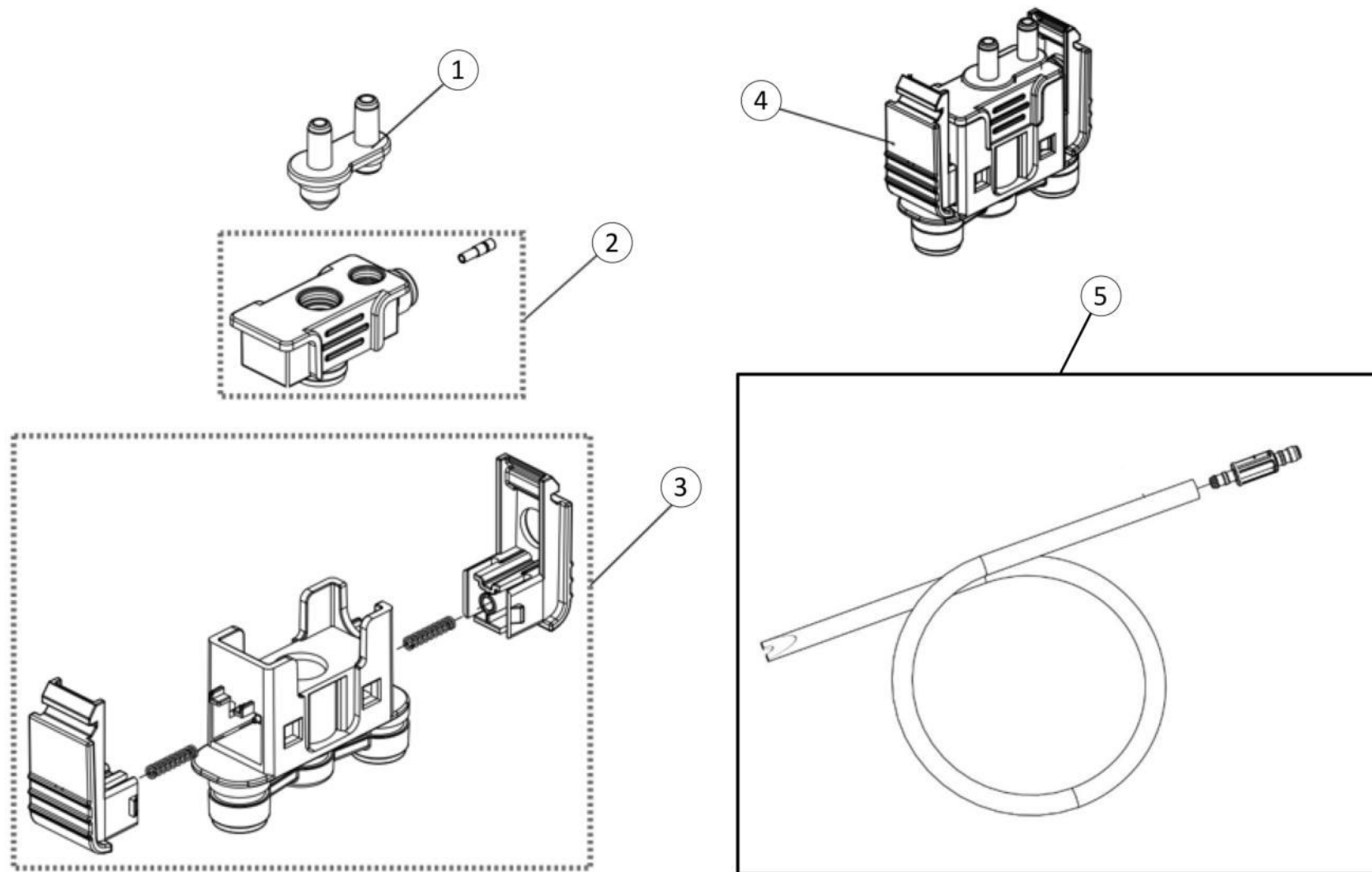
Display / Display panel



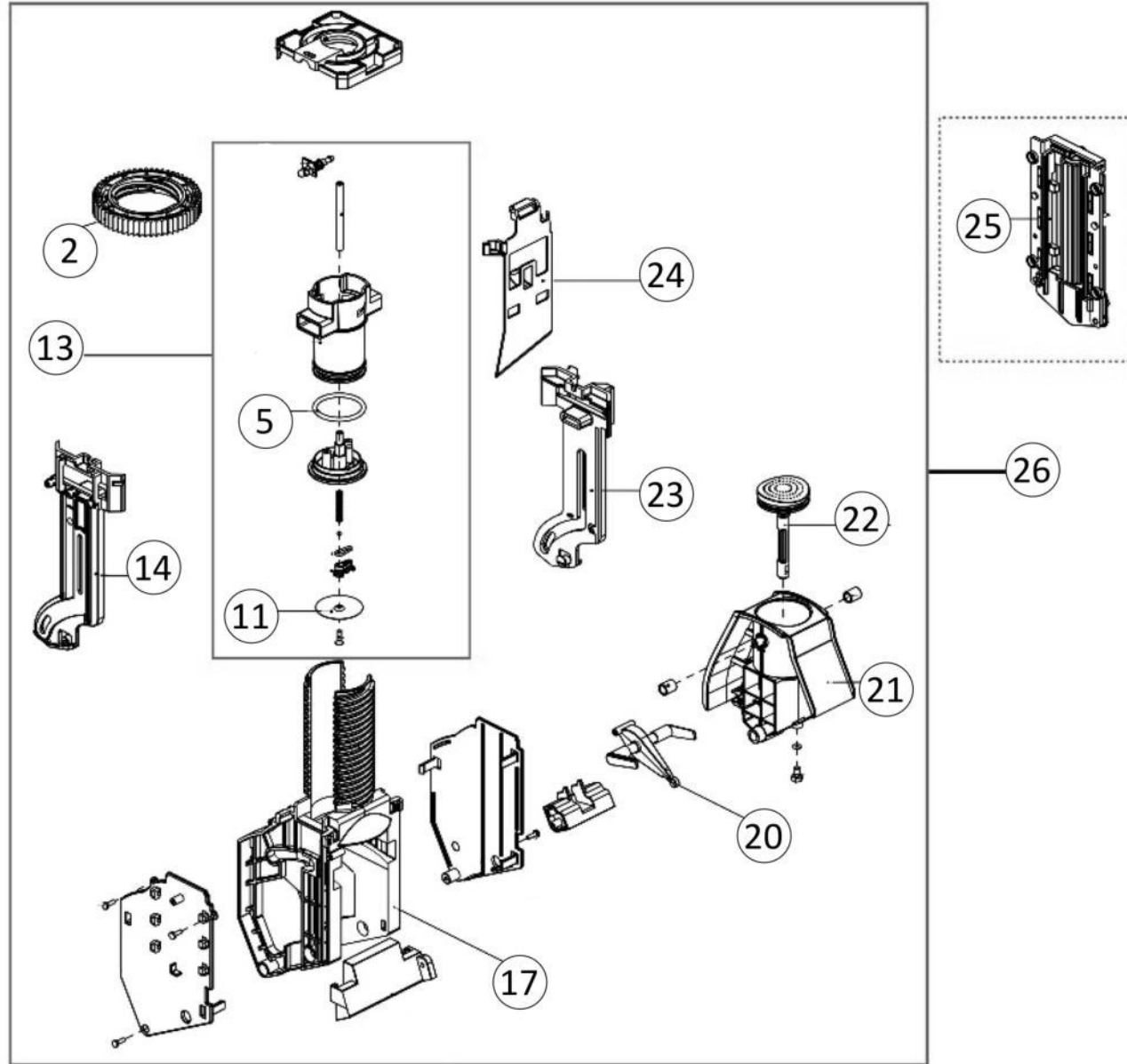
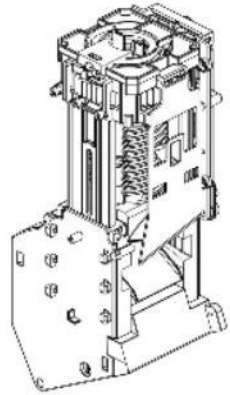
Kaffeeauslauf / Coffee spout



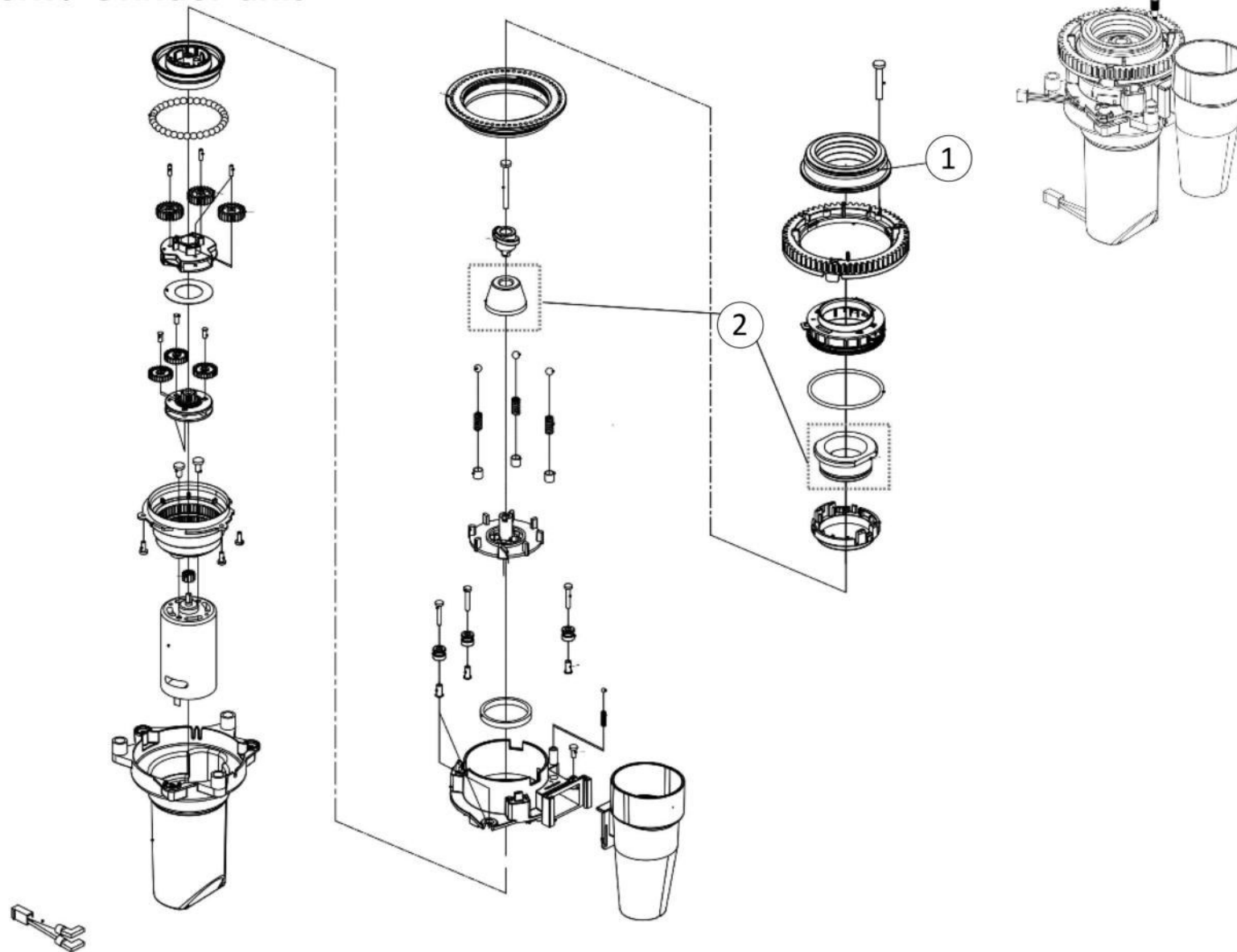
Milcheinheit & Milchschauch / Foam unit & Milk hose



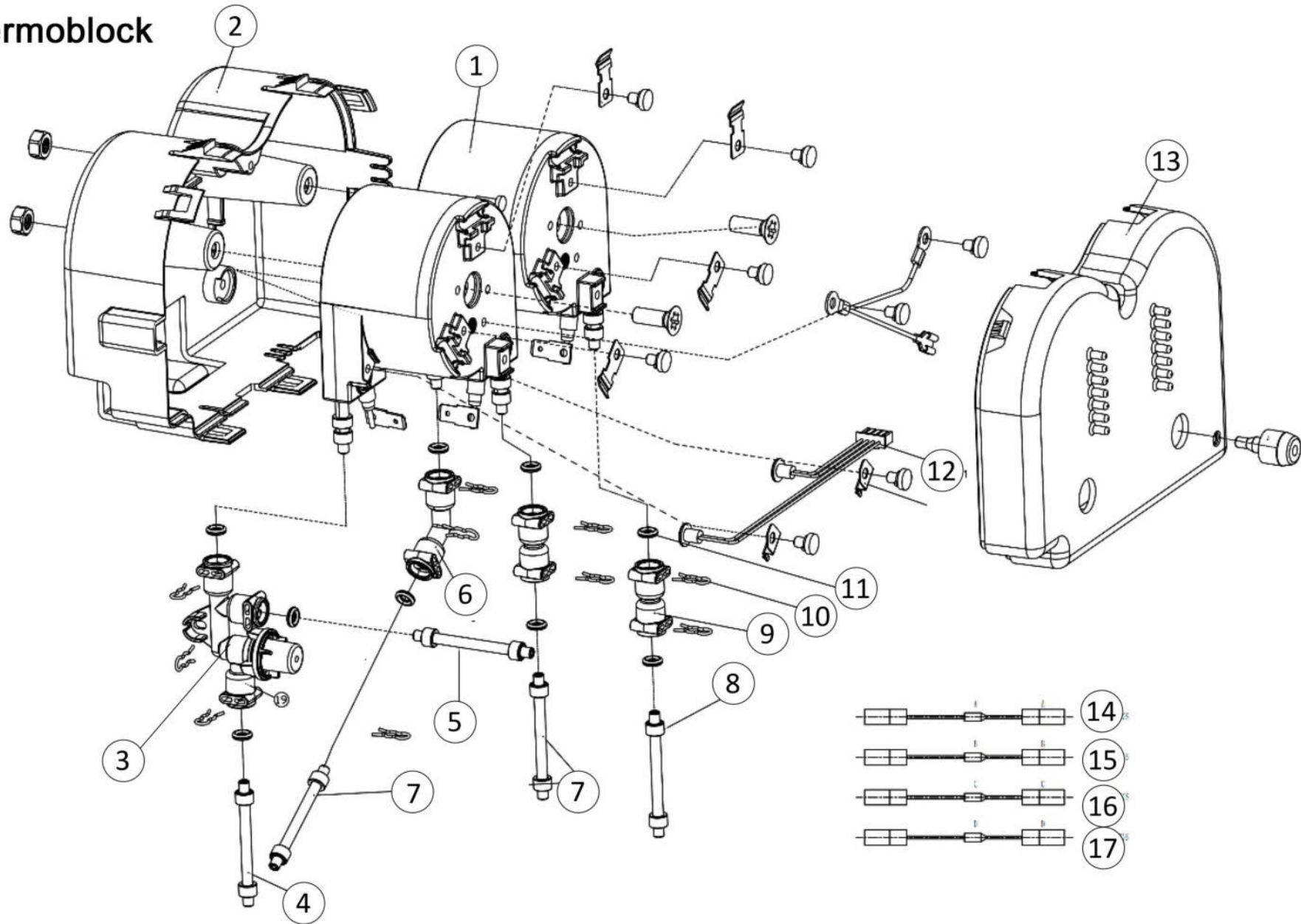
Brüheinheit / Brew unit



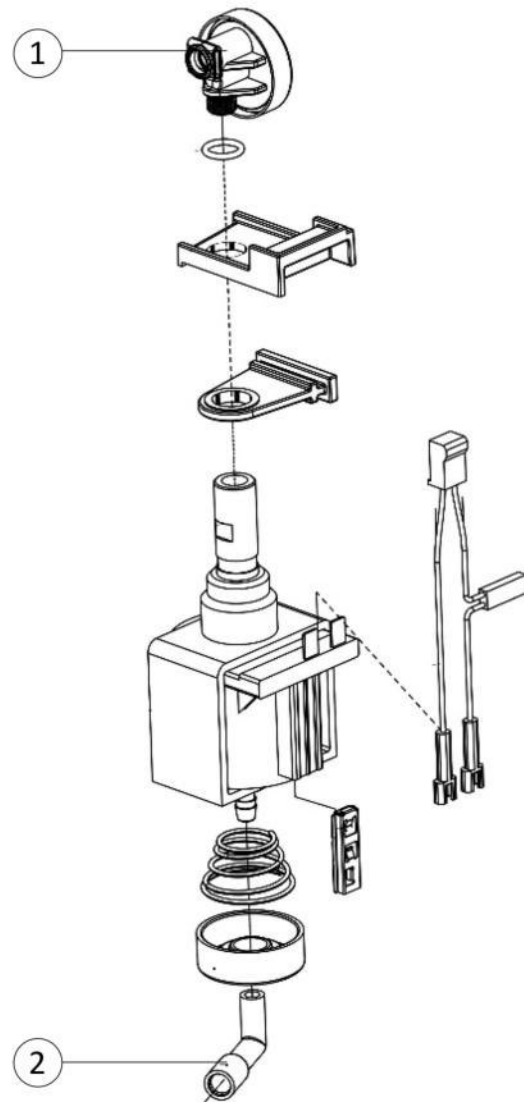
Mahlwerk / Grinder unit



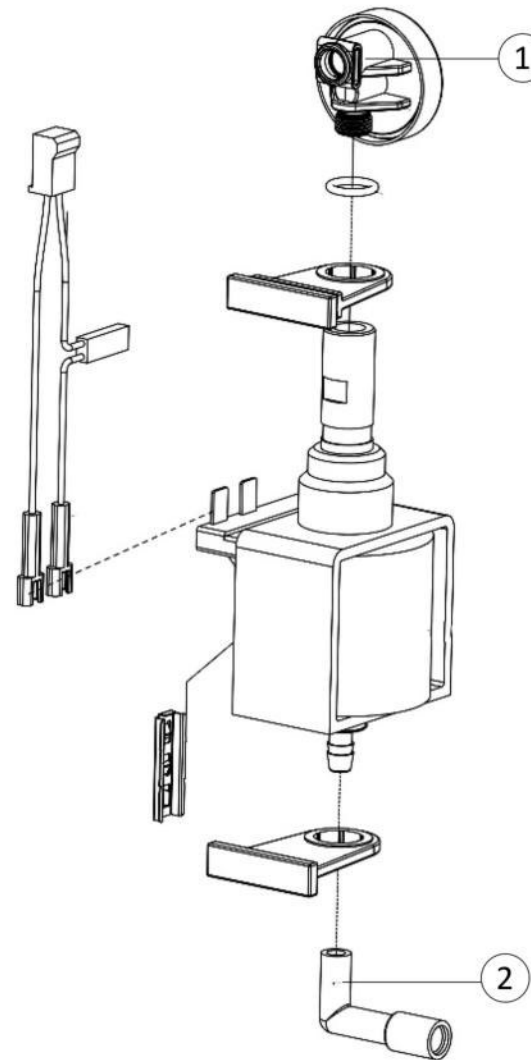
Thermoblock



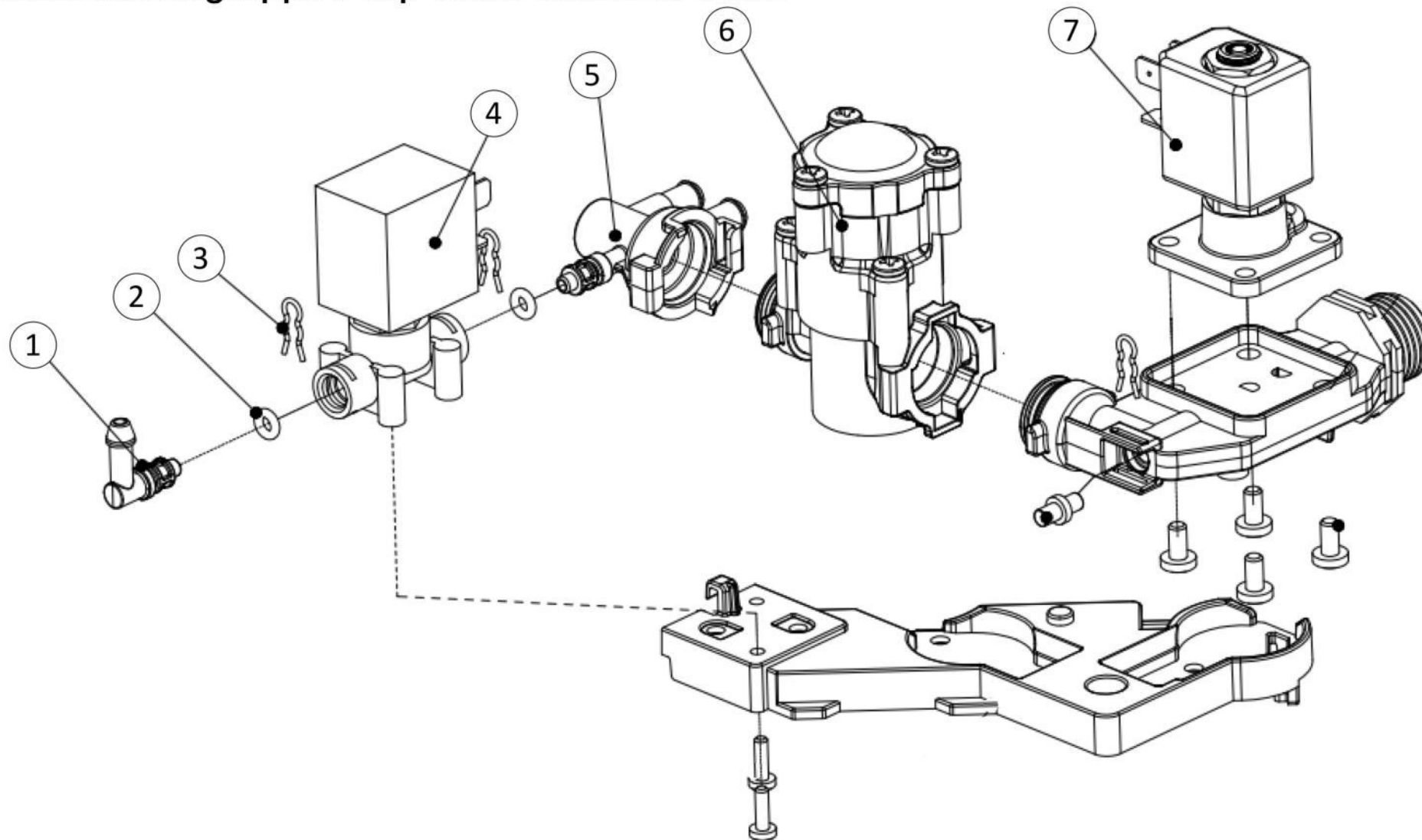
Pump A



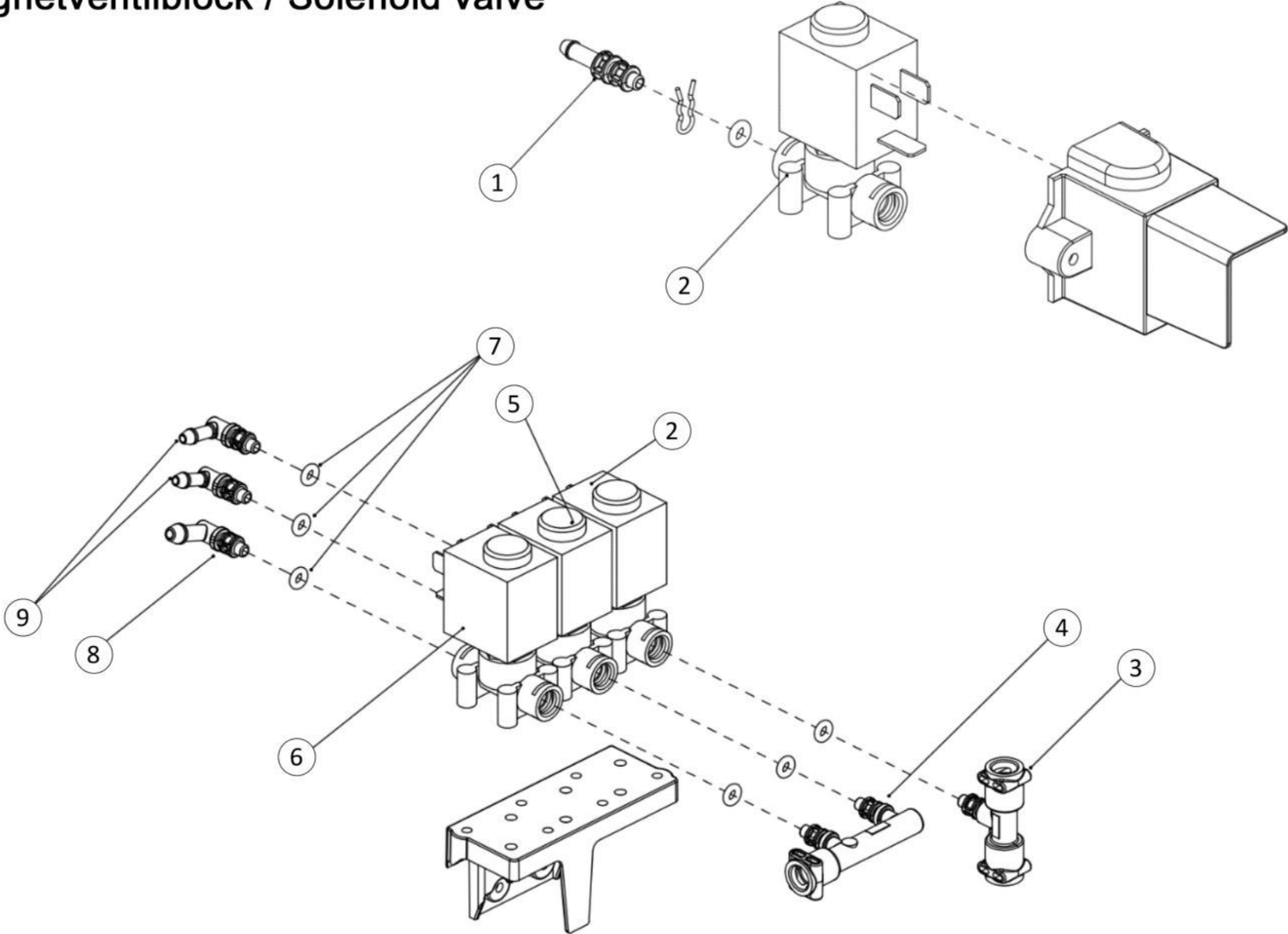
Pump B



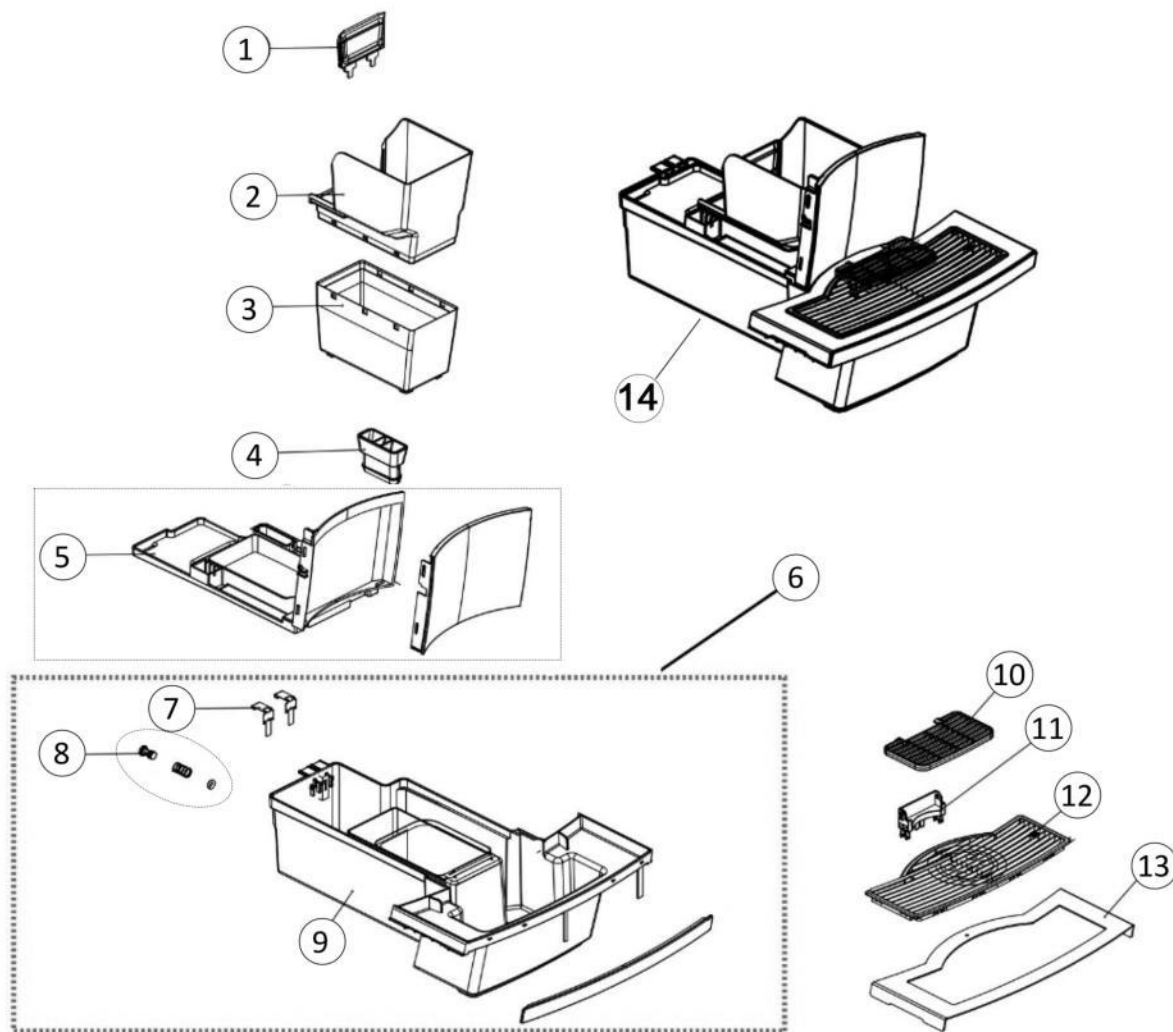
Wassereinlassgruppe / Tap water solenoid valve



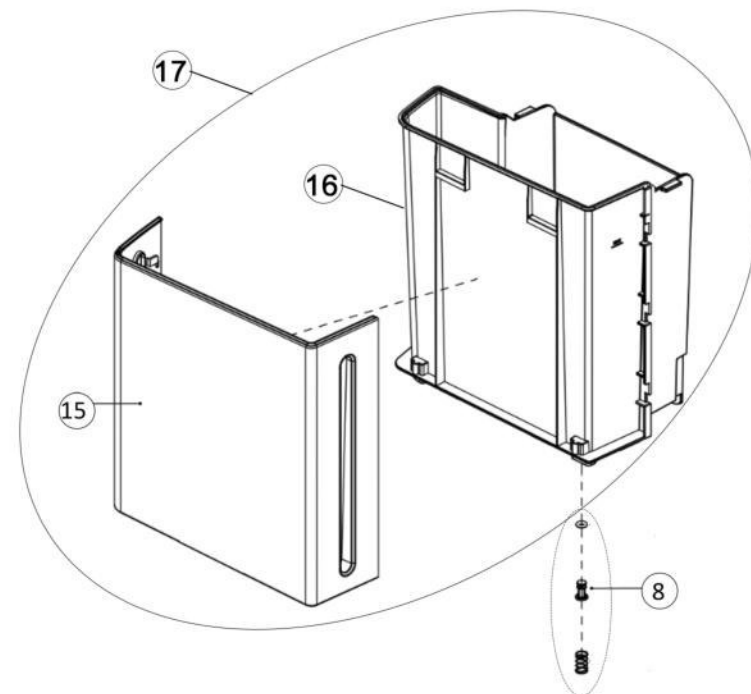
Magnetventilblock / Solenoid valve



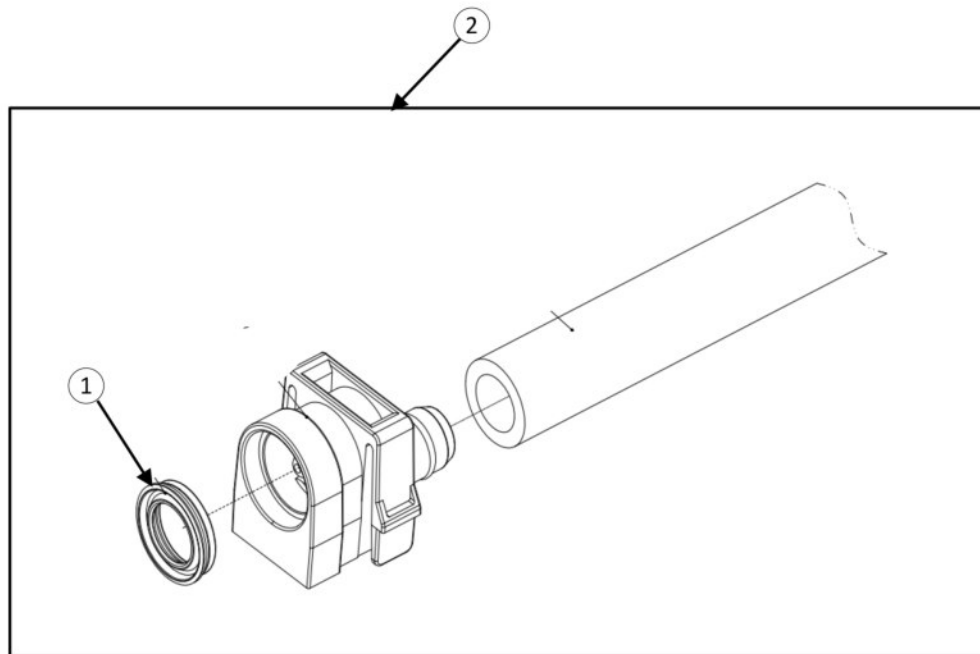
Tropfschale / Drip tray



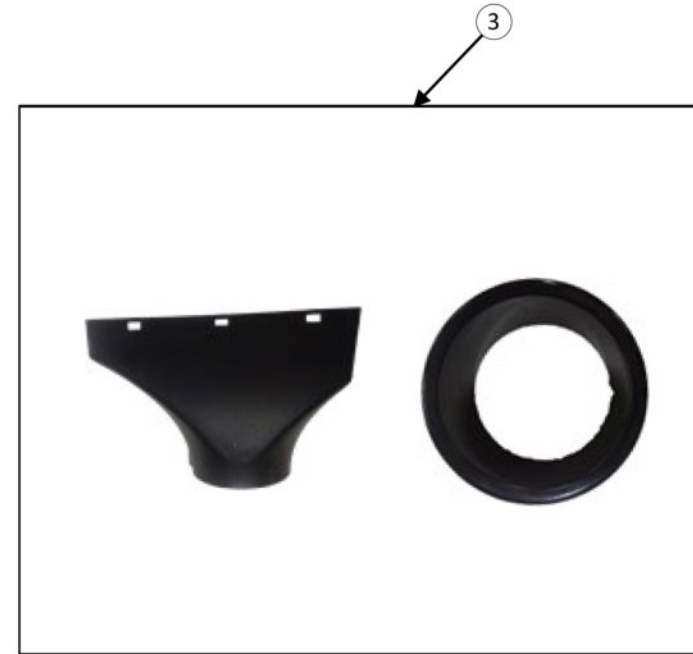
Wassertank / Water tank



Wasserablaufschlauch / Drainage pipe



Tresterauswurf / Dregs ejector



Anschluss Leitungswasser / Tap water assembly

1



Anschluss Wasserbehälter / Bucket water assembly

2

