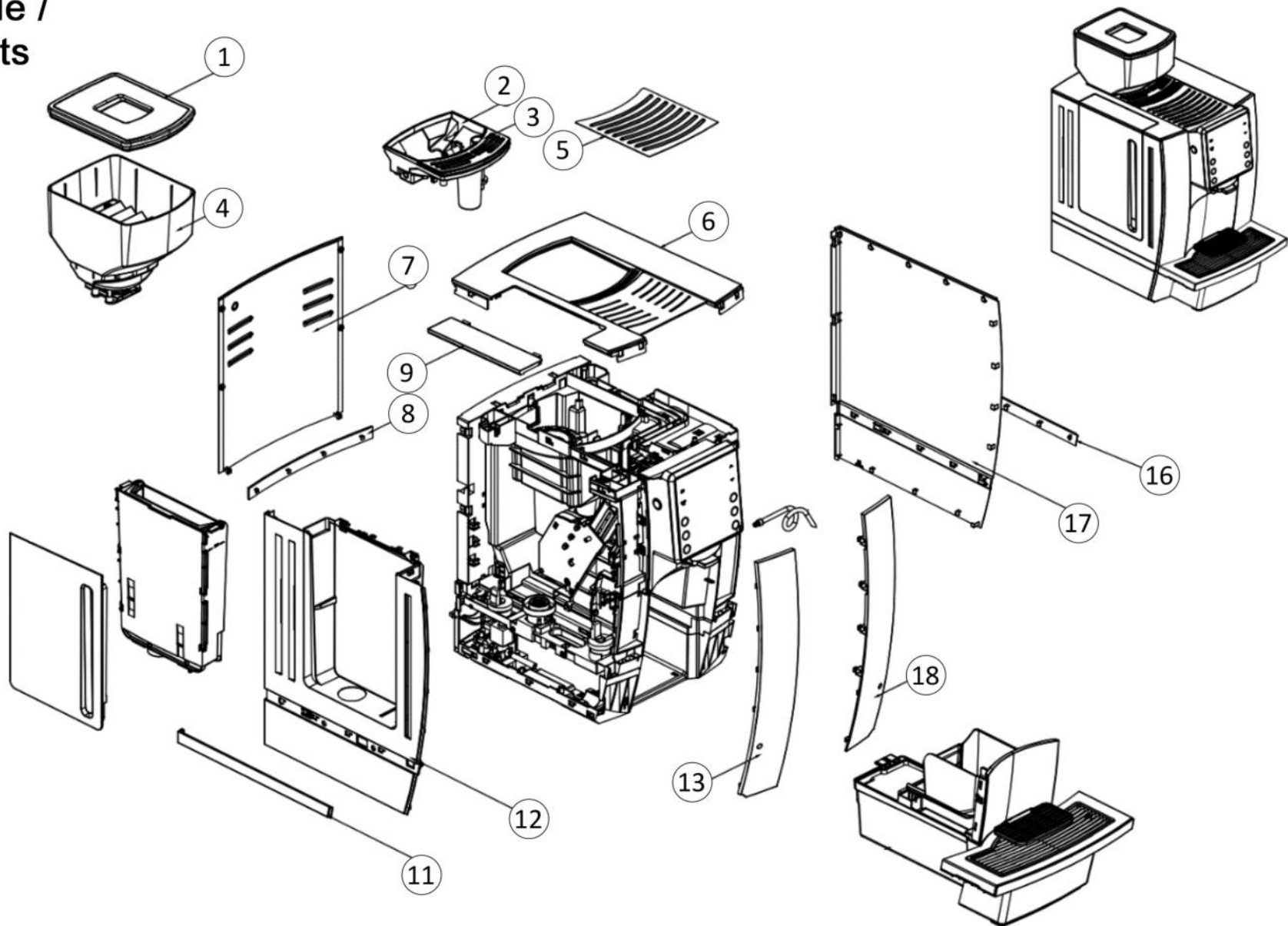

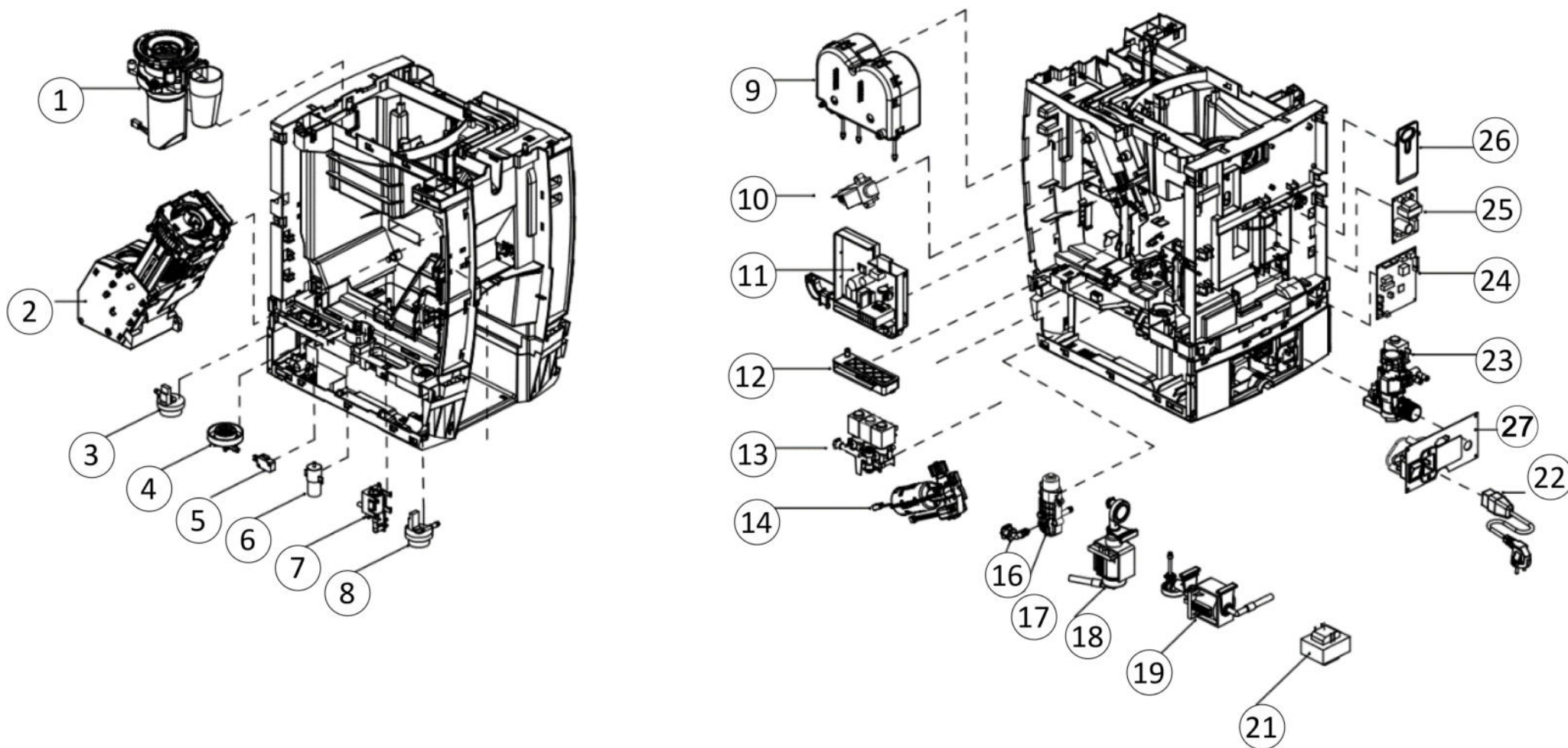



# Gehäuseteile / Exterior parts



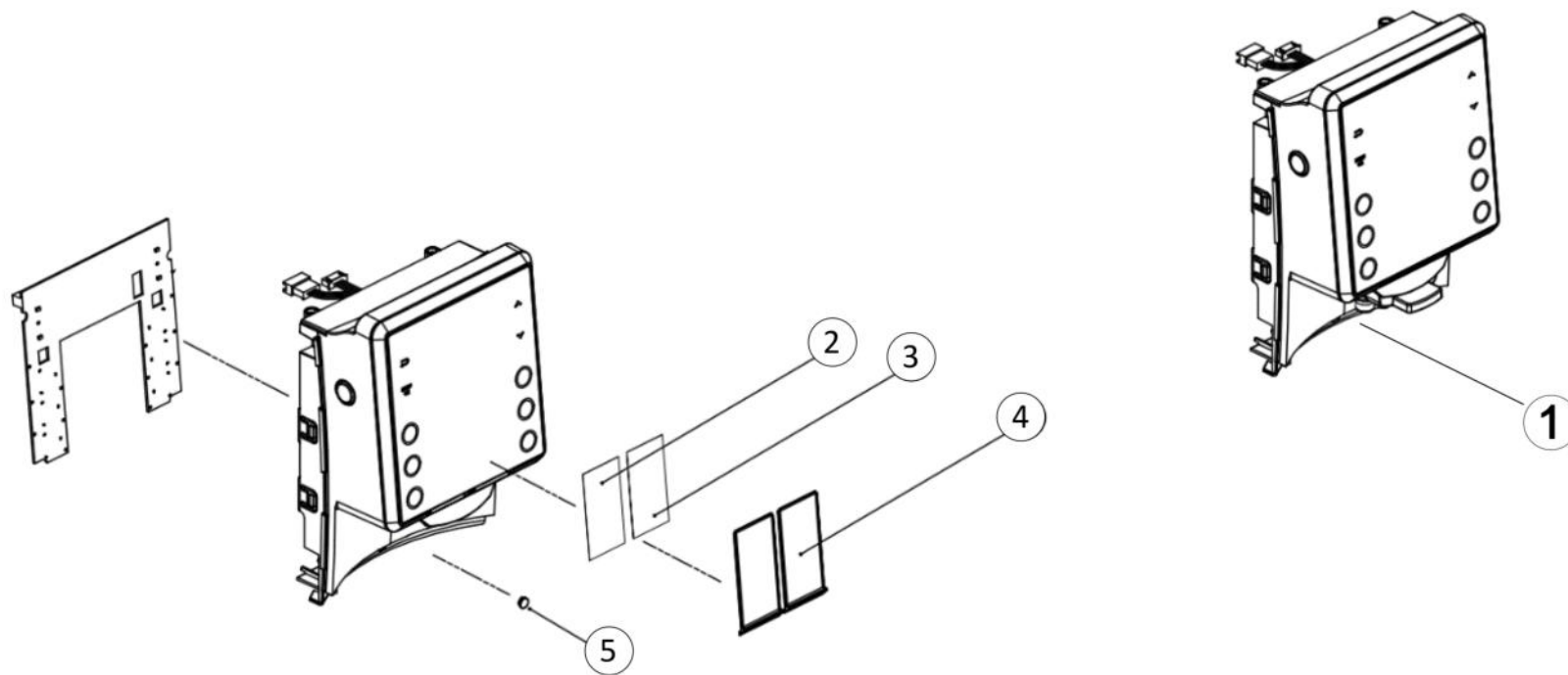
Pos.	Artikelbeschreibung	Description of item	Artikel Nr./Item No.
1	Deckel z. Bohnenbehälter	Lid for seed hopper	E08810301006
2	Halterung z. Bohnenbehälter	Support for seed hopper	E08810301005
3	Abdeckung der Pulverrutsche	Powder chute cover	E079000387
4	Bohnenbehälter	Bean container	E08810301004
5	Gitter	Grid	E079000161
6	Gehäuse Deckel	Cover	E079000348
7	Gehäuse Rückwand	Back cover	E079000351
8	Zierleiste Rückwand	Decorative strip	E079000354
9	Deckel z. Wassertank	Cover for water tank	E079000356
11	Zierleiste seitlich links	Decoration strip	E0790000352
12	Seitenwand links	Guard, left	E079000350
13	Abdeckung, silber, vorne-links	Guard, silver, front-left	E079000346
16	Zierleiste Seitenwand rechts	Decorative strip	E079000353
17	Seitenwand rechts	Guard, right	E079000349
18	Abdeckung, silber, vorne-rechts	Guard, silver, front-right	E079000347
	<b>Kaffeevollautomat KV1 Classic</b> <b>Artikel-Nr.: 190052 + 190052UK</b>	<u>Ersatzteilliste</u> <b>31.10.2024</b>	<b>Seite</b> <b>02 / 30</b>


# Komplette Maschine / Complete machine



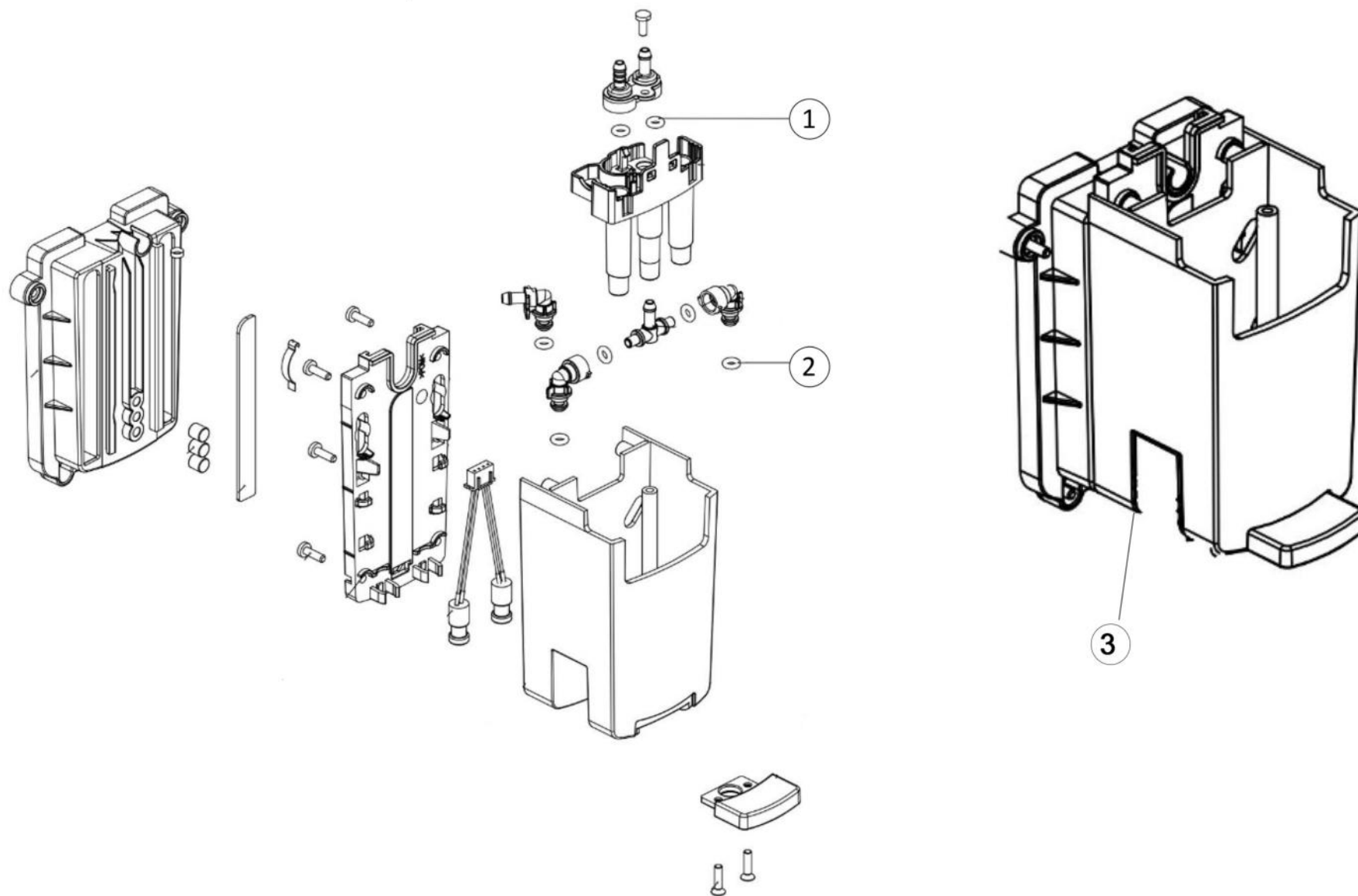
Pos.	Artikelbeschreibung	Description of item	Artikel Nr./Item No.
1	Mahlwerk	Grinder, complete	E08810101002GS
2	Brüheinheit	Brew unit	E0881010101601
3	Flowmeter 90°	Flow meter	E073000089
4	Wassereinlass Tank	Water inlet	E08810301023
5	Mikroschalter Abtropfschale	Micro switch drip tray	E073000088
6	Luftpumpe mit Schlauch	Pump	E08810302019
7	Ventil, Luftzufuhr	Valve, air supply	E08810302010
8	Flowmeter 0°	flow meter	E078200037
9	Heizungseinheit, komplett	Heating unit, complete	E08810302005
10	Heißwasserventil	Magnetic valve, 3-ways	E08810302002
11	Steuerplatine	Control board	E08810302008
12	Puffertank	Buffer tank	E088101049
13	3er Magnetventilblock	Magnetic valve	E08810302001
14	Getriebemotor	Gearmotor	E08810301012
16	Anschlusswinkel Draingeventil	Connector	E079000239
17	Drainageventil	Drain valve	E08810101006
18	Milchpumpe	Pump	E08810302006
19	Kaffeepumpe	Pump	E08810302007
21	Transformator	Transformer	E078200028
22	Anschlusskabel m. Stecker	Power cord w. plug	E078000170
22	Anschlusskabel mit UK-Stecker	Power cord with UK-plug	E078000170BS
23	Wassereinlassgruppe	Magnetic valve, 3-ways	E08810302074
24	Steuerplatine, links	Control board, left	E078100018
25	Trafoplatine	Transformer board	E078100012
26	Bohnensperre	Bean blocker	E079000390
27	Dose Netzstecker	Plug socket	E078200030
		<b>Kaffeevollautomat KV1 Classic</b> <b>Artikel-Nr.: 190052 + 190052UK</b>	<b><u>Ersatzteilliste</u></b> <b>31.10.2024</b>
			<b>Seite</b> <b>04 / 30</b>


# Display / Display panel



Pos.	Artikelbeschreibung	Description of item	Artikel Nr./Item No.	
1	Bedienblende	Control panel	E08810302014GS	
2	Getränk Schild, links	Beverage name plate, left	E07600016501	
3	Getränk Schild, rechts	Beverage name plate, right	E07600016601	
4	Halterung	Support	E079000404	
5	Abdeckung Schraube	Screw cover	E079000040	
	<b>Kaffeevollautomat KV1 Classic</b> <b>Artikel-Nr.: 190052 + 190052UK</b>		<u>Ersatzteilliste</u> <b>31.10.2024</b>	<b>Seite</b> <b>06 / 30</b>

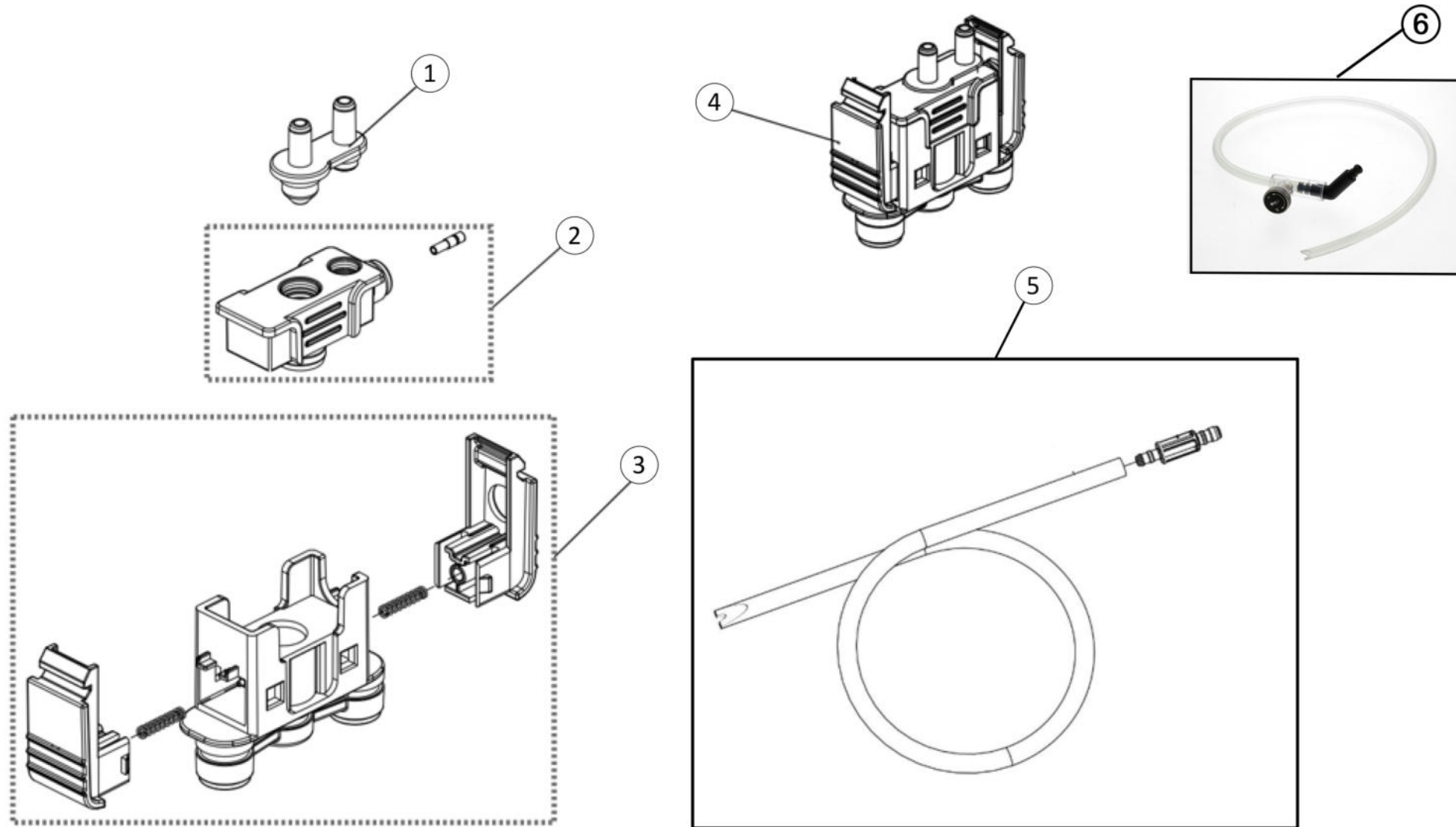
# Kaffeeauslauf / Coffee spout




Pos.	Artikelbeschreibung	Description of item	Artikel Nr./Item No.
1	Dichtung zur Milcheinheit	Sealing	E073000044
2	O-Ring D3.3 x D7.3	O-ring D3.3 x D7.3	E073000029
3	Getränkeauslass	Casing	E08810302013
	<b>Kaffeevollautomat KV1 Classic</b> <b>Artikel-Nr.: 190052 + 190052UK</b>	<u><b>Ersatzteilliste</b></u> <b>31.10.2024</b>	<b>Seite</b> <b>08 / 30</b>

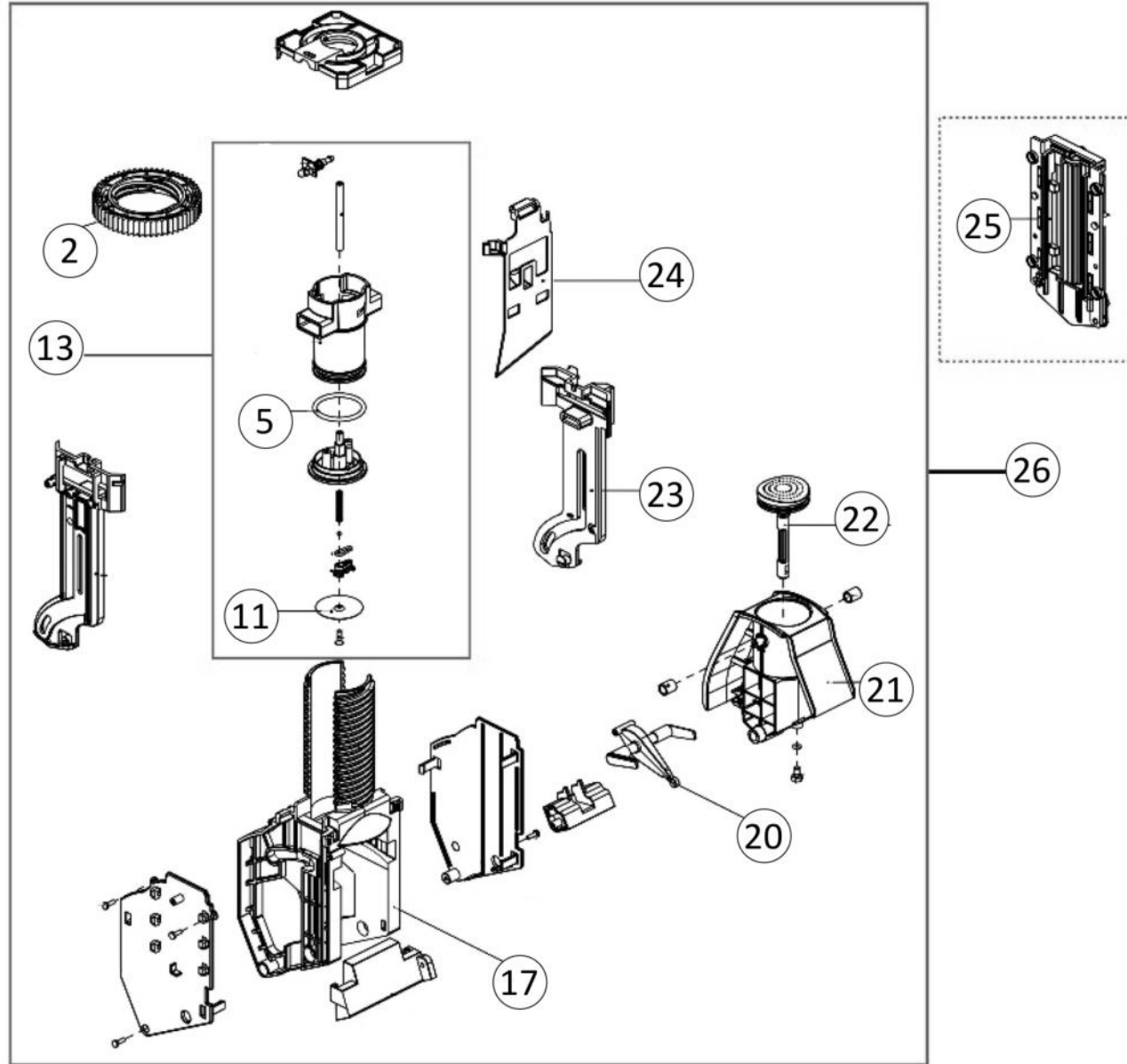
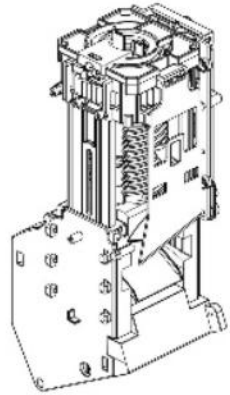



# Milcheinheit & Milchschauch / Foam unit & Milk hose



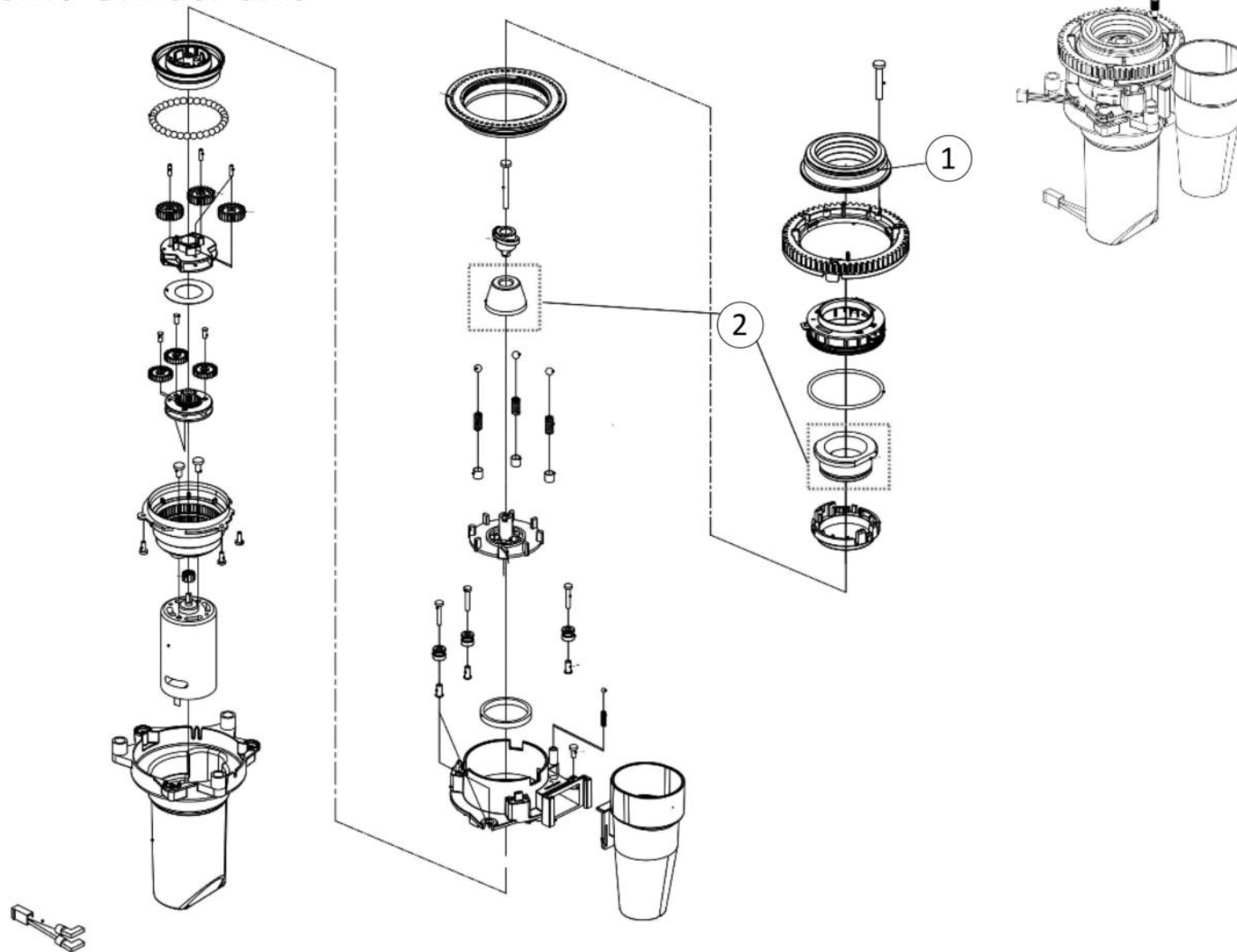
Pos.	Artikelbeschreibung	Description of item	Artikel Nr./Item No.	
1	Dampfdüse	Steam nozzle	E079000480	
2	Schaumgummi	Foam rubber	E079000187	
2	Schaumgummi Baugruppe	Milk foamer assembly	E08100101068	
3	Auslauf für Milch	Milk foam spout	E08100101067	
4	Milcheinheit	Milk unit	E08810302012	
5	Milchschlauch 500mm + Verbinder	Milk hose 500mm + connector	E08810101065	
6	Milchschlauch mit Temperaturregler	Milk hose with temperature controller	E08810302023	
	<b>Kaffevollautomat KV1 Classic</b> <b>Artikel-Nr.: 190052 + 190052UK</b>		<u>Ersatzteilliste</u> <b>31.10.2024</b>	<b>Seite</b> <b>10 / 30</b>

# Brüheinheit / Brew unit



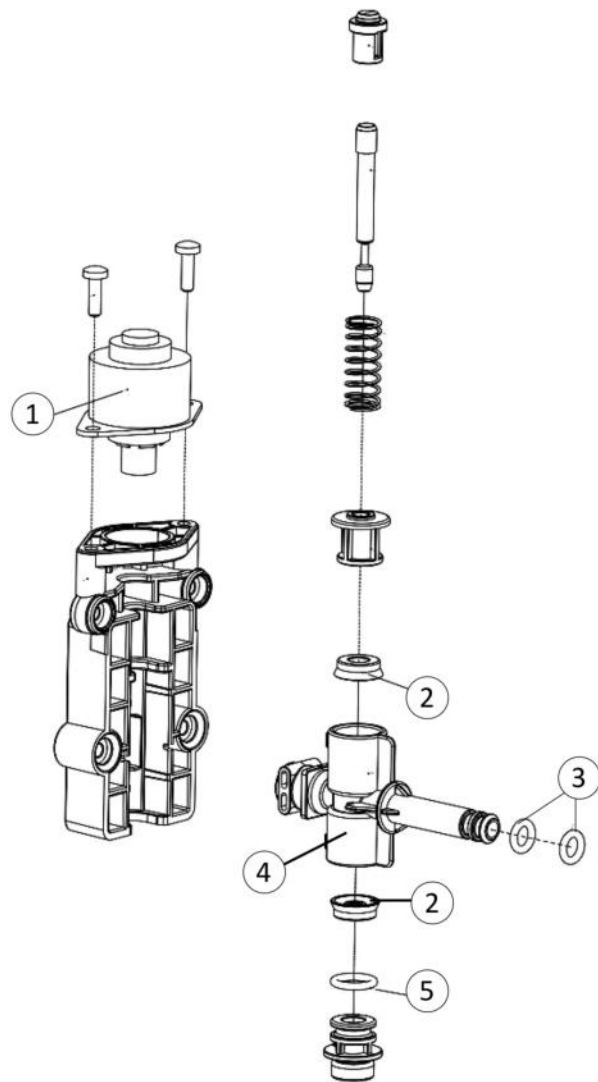
Pos.	Artikelbeschreibung	Description of item	Artikel Nr./Item No.
2	Zahnrad, Brüheinheit	Gear, brew unit	E079000091A
5	O-Ring D37.69 x D44.75	O-ring D37.69 x D44.75	E073000065
11	Metallsieb Brüheinheit	brew unit metal mesh	E073000068A
13	Brühkopfgruppe (Glaskugel)	Brewing head group (glass ball)	E08810101058-01
20	Befestigung	Fixing	E079000087
21	Gehäuse, Brüheinheit	Body, brew unit kit	E08810101023
22	Wasserumleitung	Water diversion	E08810101024
24	Abstreifer	Wiper	E079000092
25	Getriebeeinheit	Gear group	E08810101015
26	Brüheinheit ohne Zahnrad	Brew unit without gear	E088101992003
	Kaffeevollautomat KV1 Classic Artikel-Nr.: 190052 + 190052UK	<u>Ersatzteilliste</u> 31.10.2024	Seite 12 / 30

# Mahlwerk / Grinder unit

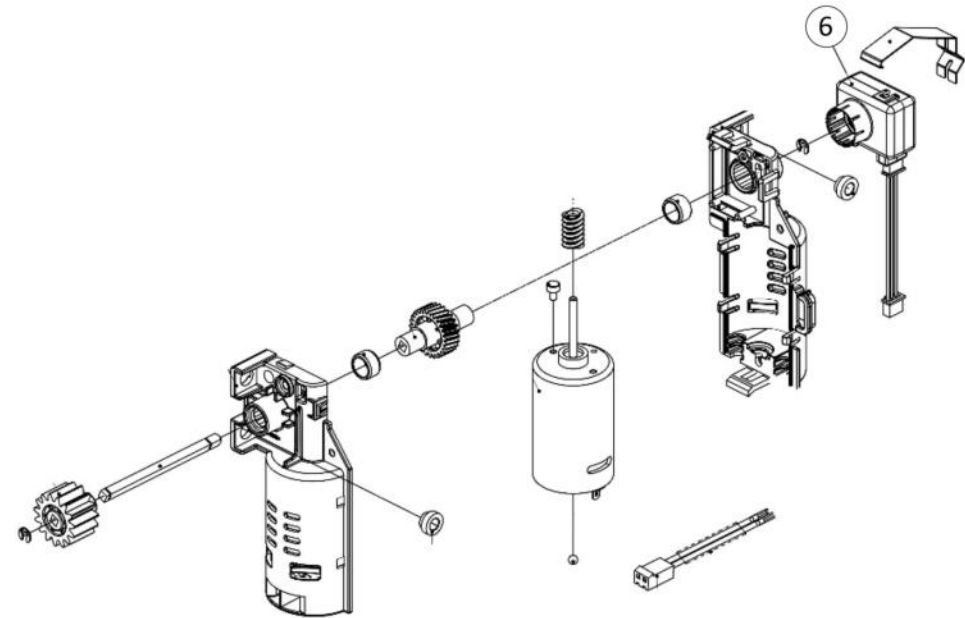





## Drainageventil / Drainage valve



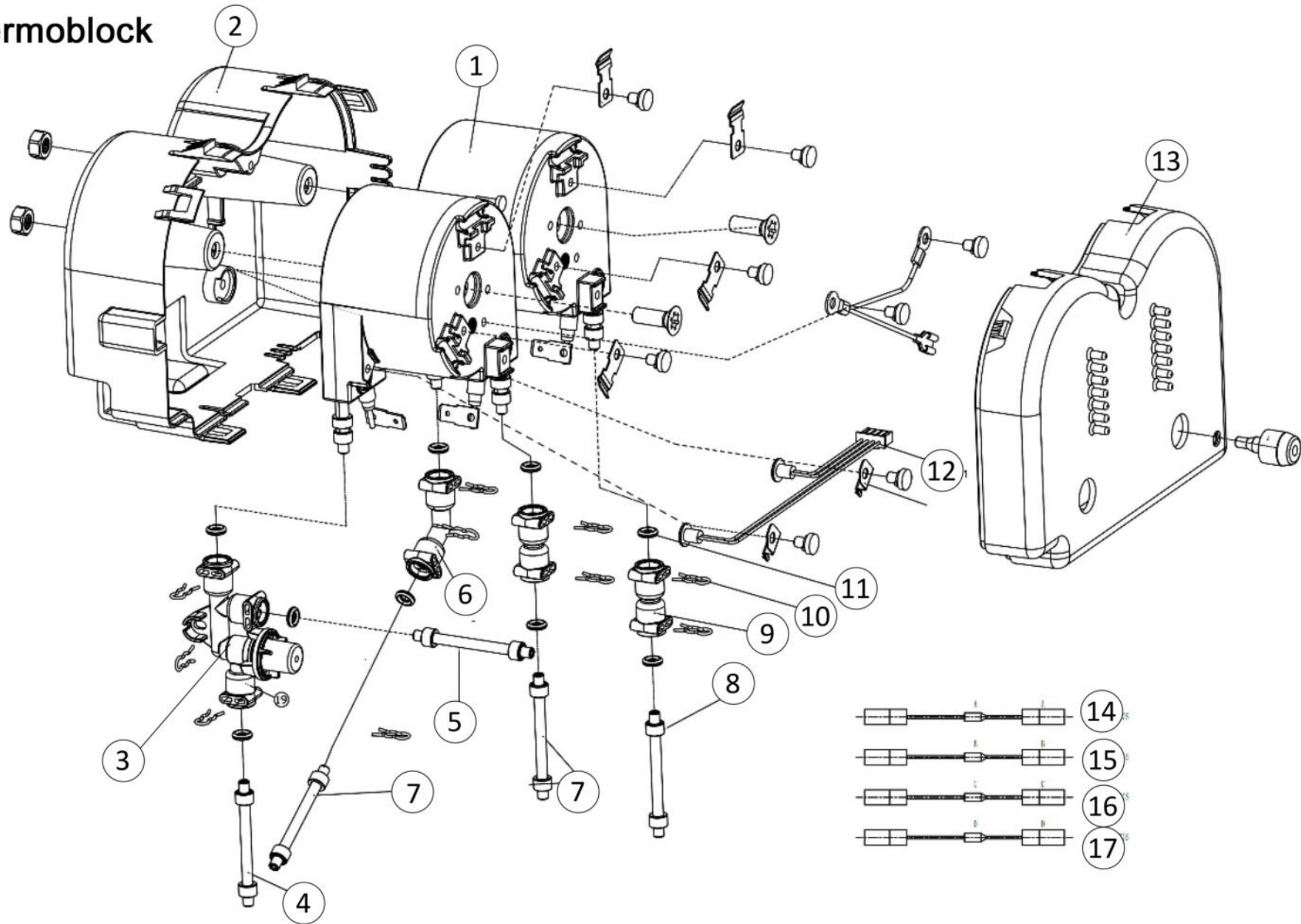
## Getriebemotor / Drive unit



Pos.	Artikelbeschreibung	Description of item	Artikel Nr./Item No.
1	Schrittmotor	Stepper motor	E073000040
2	Dichtring D3,6 x D12,0	Seal ring D3,6 x D12,0	E073000037
3	O-Ring D5.0 x D8.6	O-ring D5.0 x D8.6	E073000035
4	Ablaufventilkörper	Drainage valve body	E079000034
5	O-Ring D8.0 x D11.6	O-ring D8.0 x D11.6	E073000036
6	Brühgruppe Rückmeldeeinrichtung	Feedback device for brew unit	E08810301024
	Kaffeevollautomat KV1 Classic Artikel-Nr.: 190052 + 190052UK	<u>Ersatzteilliste</u> 31.10.2024	Seite 16 / 30

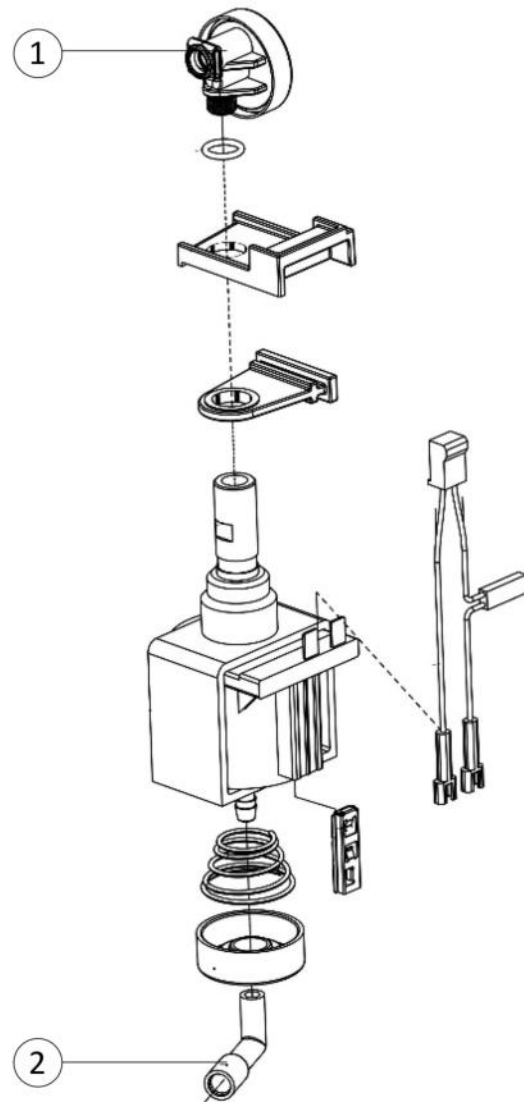


# Thermoblock

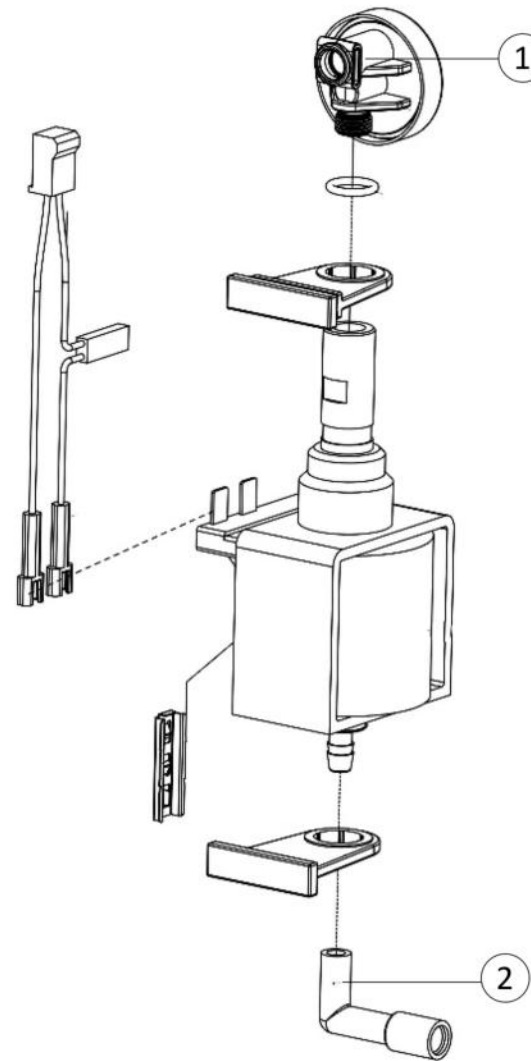




## Pump A

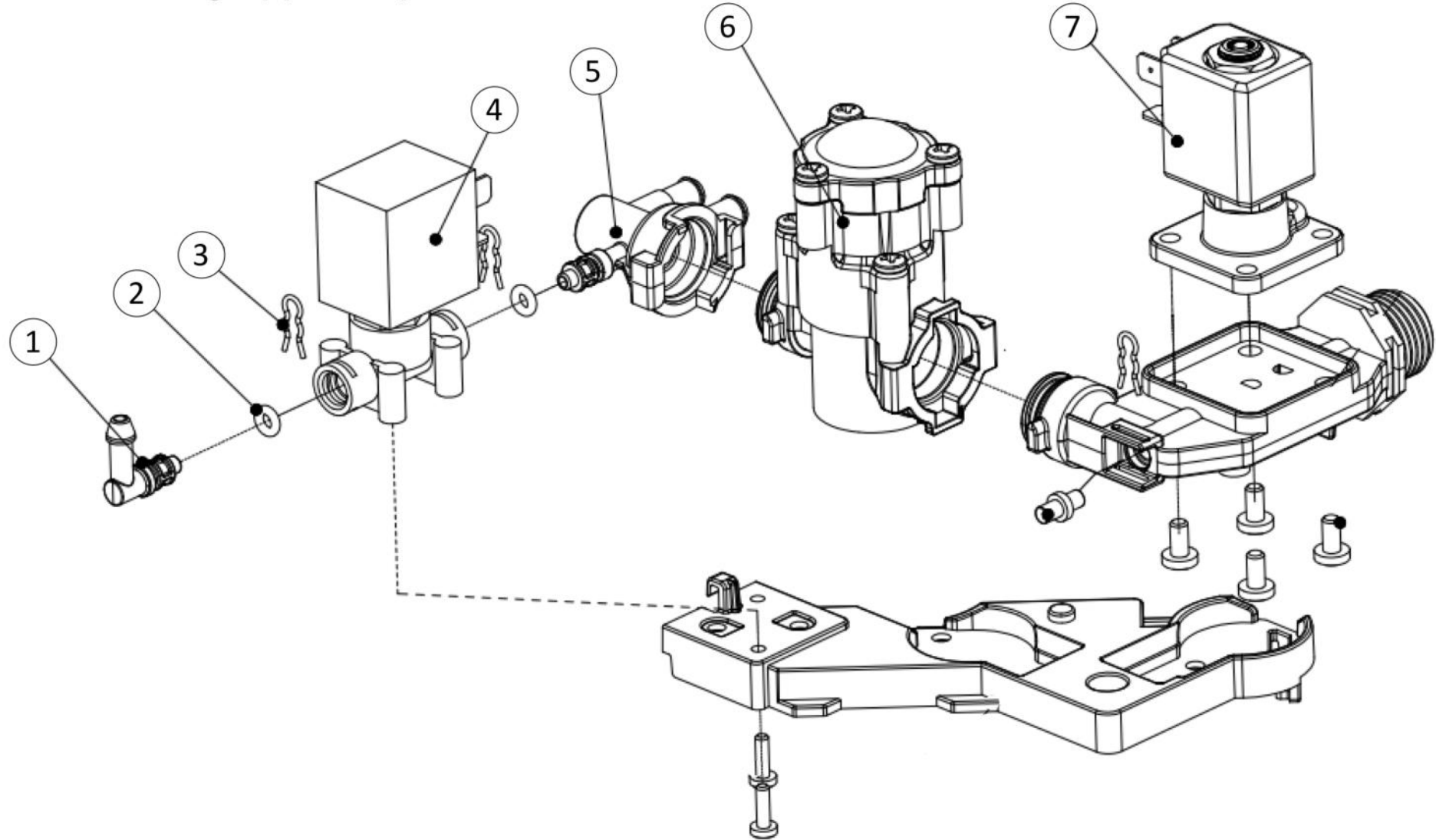



## Pump B



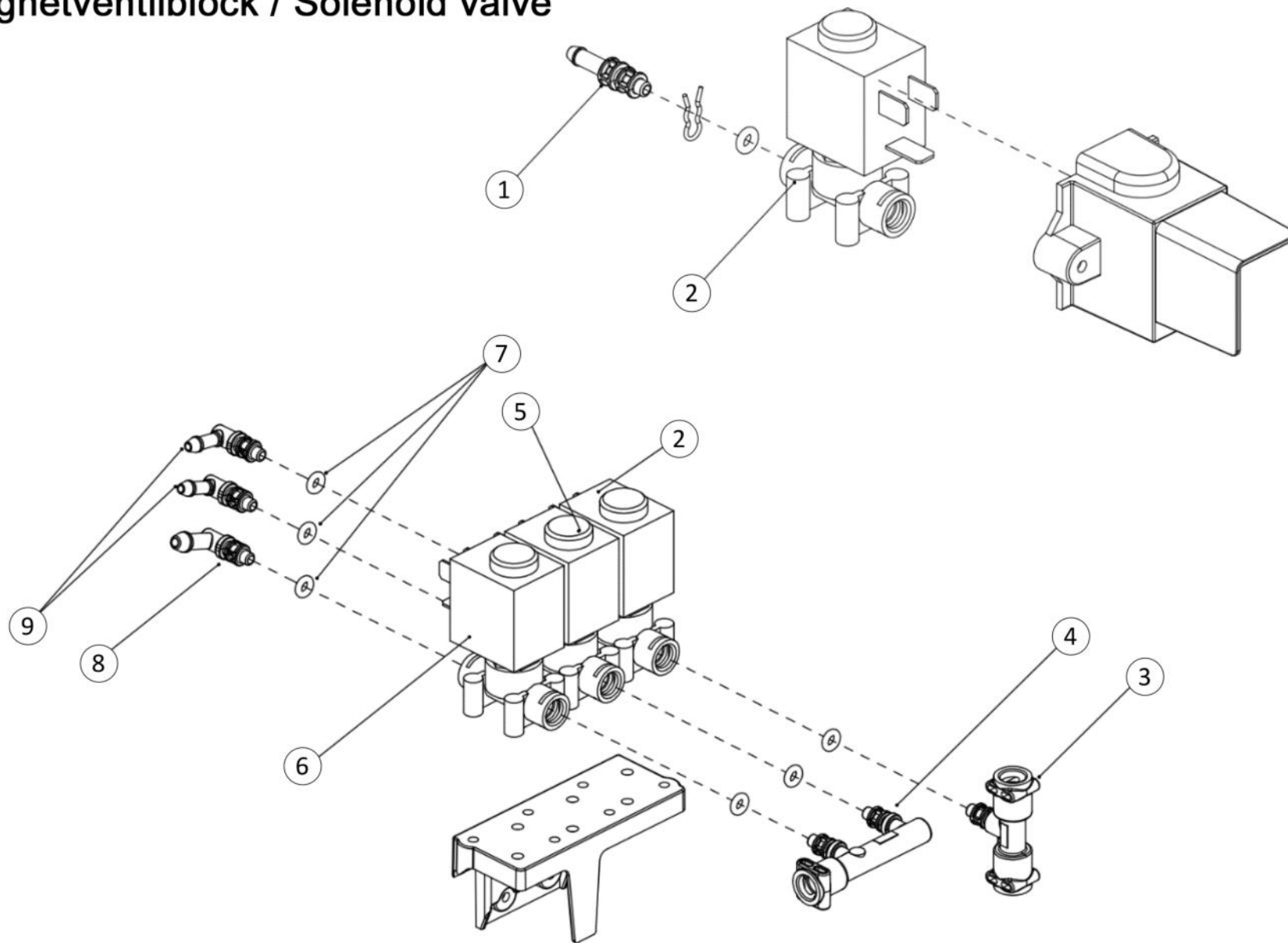



# Wassereinlassgruppe / Tap water solenoid valve



Pos.	Artikelbeschreibung	Description of item	Artikel Nr./Item No.
1	Ventilanschluss 90°	Connection piece	E079000378
2	Dichtung	Cover	E073000128
3	Klemme	Clamp	E079400006
4	Magnetventil, 2-Wege, 2,5 mm Heißwasser	Magnetic valve, 2-ways, 2,5 mm hot water	E078200196
5	Verbindungsstück	Connection piece	*1 E079000377
5	Verbindungsstück	Connection piece	*2 E079000377A
6	Druckminderer	Pressure regulator	E078200022
7	Magnetventil Einlass Festwasser	Water inlet solenoid valve	E078200105
			*1 ab / from 31.10.2019
			*2 bis / until 30.10.2019
		<b>Kaffeevollautomat KV1 Classic</b> <b>Artikel-Nr.: 190052 + 190052UK</b>	<b><u>Ersatzteilliste</u></b> <b>31.10.2024</b>
			<b>Seite</b> <b>22 / 30</b>

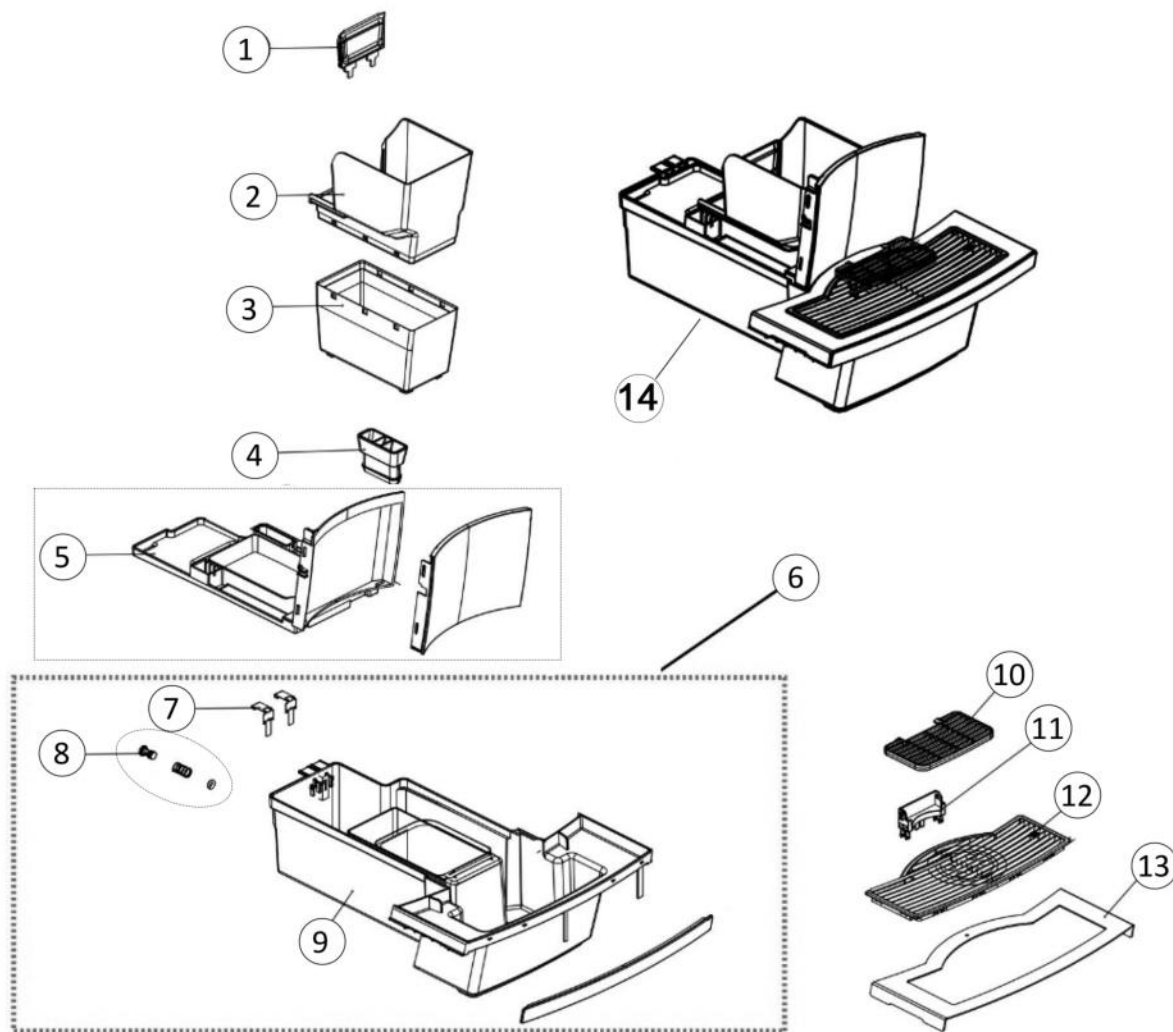
# Magnetventilblock / Solenoid valve



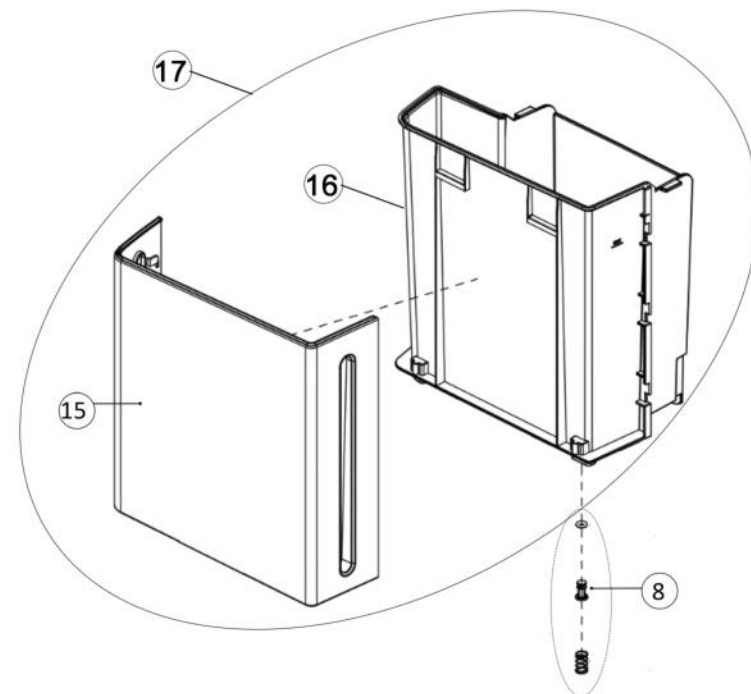
<b>Pos.</b>	<b>Artikelbeschreibung</b>	<b>Description of item</b>	<b>Artikel Nr./Item No.</b>
1	Ventilanschluss gerade	Hose connector	E079000265
2	Magnetventil, 2-Wege, 2,5 mm Heißwasser	Magnetic valve, 2-ways, 2,5 mm hot water	E078200196
3	Ventilanschluss T 3-Wege	3-way connection piece	E079000379
4	Ventilanschluss L 3-Wege	3 way solenoid valve connector	E079000371
5	Magnetventil, 2-Wege, 2,3 mm Dampf	Magnetic valve, 2-ways 2,3mm steam	E078200243
6	Magnetventil, 2-Wege, 1,2 mm	Magnetic valve, 2-ways, 1,2 mm	E078200240
7	Dichtung	Cover	E073000128
8	Ventilanschluss 90°	Connection piece	E079000378
9	Schlauchanschluss 90°	L hose connector-3P valve	E079000380
 <b>Kaffeevollautomat KV1 Classic</b> <b>Artikel-Nr.: 190052 + 190052UK</b>		<u>Ersatzteilliste</u> <b>31.10.2024</b>	<b>Seite</b> <b>24 / 30</b>



## Tropfschale / Drip tray

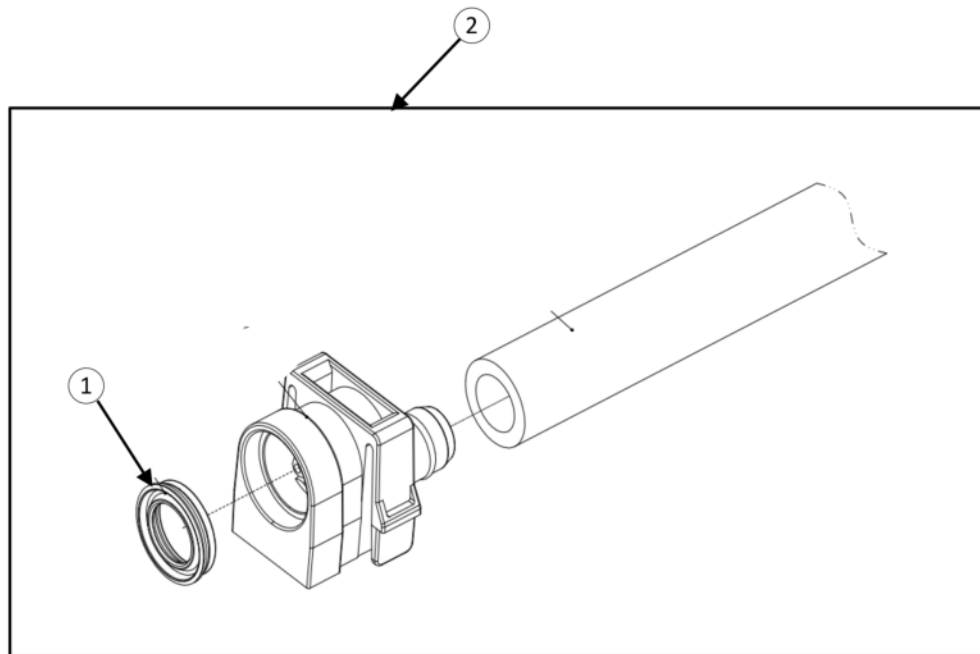


## Wassertank / Water tank

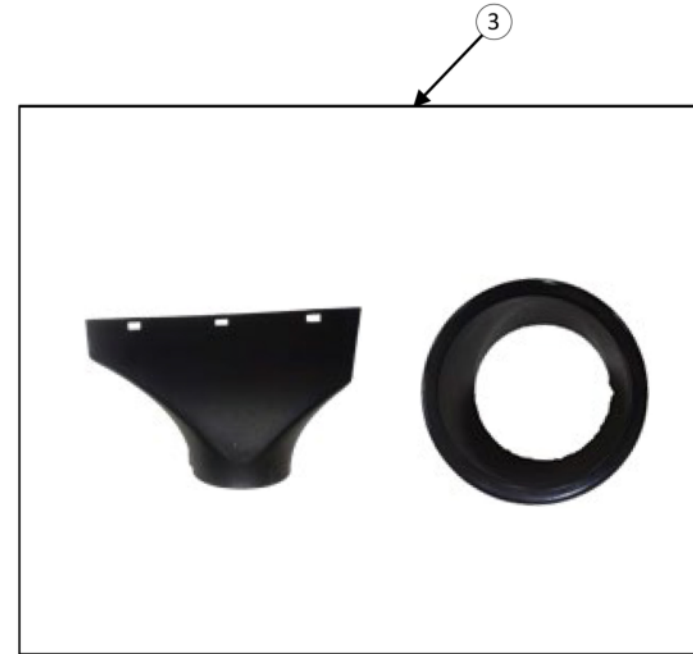




## Wasserablaufschlauch / Drainage pipe



## Tresterauswurf / Dregs ejector





## Anschluss Leitungswasser / Tap water assembly


1



## Anschluss Wasserbehälter / Bucket water assembly

2



Pos.	Artikelbeschreibung	Description of item	Artikel Nr./Item No.
1	Wasseranschluss Leitungswasser	Tap water assembly	E881050202503
2	Schlauch komplett für Wasserbehälter	Bucket water assembly	E08810501055
	<b>Kaffeevollautomat KV1 Classic</b> Artikel-Nr.: 190052 + 190052UK	<u>Ersatzteilliste</u> 31.10.2024	Seite 30 / 30